

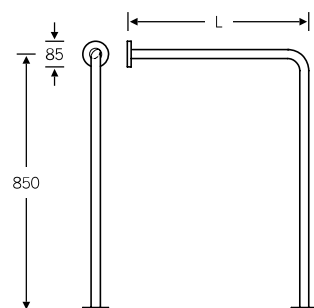
82 8225 ■

		L
☉	82 8225 06001	rechts 600
☉	82 8225 06002	links 600
☉	82 8225 07001	rechts 700
☉	82 8225 07002	links 700

Boden-Wandstützgriff



Abbildung: links



strack Patienten-
und Pflegebedarf

Strack AG 052 630 31 60
Ebnatstrasse 125 www.strack.ch
8200 Schaffhausen info@strack.ch

Alle Griffe, die mit den Symbolen ☉ ‚rechts‘ und ☉ ‚links‘ gekennzeichnet sind, müssen als rechte oder linke Ausführung bestellt und montiert werden. Relevant ist die Blickrichtung zum Waschtisch/WC: Ausführung ‚rechts‘ bezieht sich auf rechts vom Waschtisch/WC zu montieren und umgekehrt.