

# HEPRO



## GRIPO

Manual

NORSK	2 - 6
SVENSKA	7 - 11
DANSK	12 - 16
SUOMI	17 - 21
ENGLISH	22 - 26
DEUTSCH	27 - 31
FRANÇAIS	32 - 36
ESPAÑOL	37 - 41
ITALIANO	42 - 46
NEDERLANDS	47 - 51

# Bruksanvisning GRIPO

## Konstruert og produsert i henhold til:

- Essential Requirements of EU Directive 93/42/EEC (CE merket)
- Relevante deler av EN 12182

## INSTRUKSJONER FØR BRUK

### Tilrettelagt informasjon

Før informasjon tilrettelagt for brukere med syns-, lese-, skrivevansker og kognitive svekkelser; henvend deg til salgspersonen eller terapeuten.



### Bruksmiljø

Dette produktet er ment for bruk innendørs i private hjem eller institusjoner. Gripo-stangen skal være romtemperert før den settes opp.

### Brukervekt

Maksimal brukervekt 150 kg.

### Vedlikehold

Levetiden på gassfjæren forlenges dersom stangen spennes opp minst to ganger i året.

### Rengjøring

Alle deler kan vaskes med husholdnings vaske-produkter, maksimalt 60°C. Unngå sterke løsemidler.

### Dimensjoner

Vekt	4,5 kg
Høyde	se tabell neste side
Bredde toppplate	290 mm

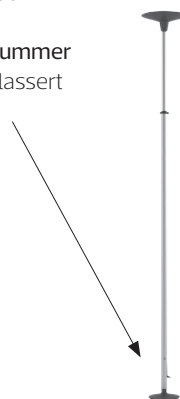
## Transport

Under transport må produktet være sikret slik at det ikke kan medføre fare for passasjerer eller andre gjenstander.

## BRUKERINFORMASJON

### Plassering av serienummer

Serienummeret er plassert nederst på det ytre aluminiumsrøret til produktet.



### Tiltenkt bruk

Tiltenkt brukt av personer som trenger assistanse eller støtte til å gjøre dagligdagse bevegelser.

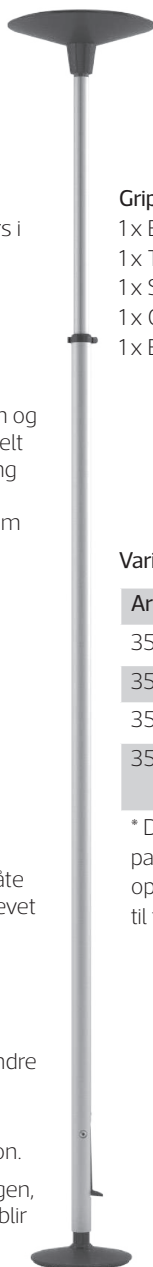
### Resirkulering

Stang	Aluminium
Svarte plast deler	PA6
Hvite gummi ringer	Gummi
Andre deler	Stål, kobber og aluminium

Alle deler skal resirkuleres etter lokale bestemmelser, vennligst ta kontakt med din lokale gjenvinningsstasjon.

# Gripo

Art. Nr. 35100



## Sikkerhet

Dette produktet er ment brukt innendørs i private hjem eller institusjoner.

- Ikke bruk produktet hvis den røde sikkerhetsringen øverst på stangen er synlig.
- Vurder alltid klemfare mellom stangen og andre møbler/gjenstander. Vær spesielt oppmerksom på avstand mellom stang og annet møbel, og vurder avstanden slik at bruker ikke kan klemmes imellom stangen og møbelet.
- Ikke monter produktet på løse gjenstander som ikke er festet sikkert til tak eller gulv, som f.eks. gulvmatter, plater eller lignende.
- Ikke la barn leke med produktet.
- Ikke plasser på overflater som ikke er plane og parallelle.
- Ved montasje i våte soner, bruk sklisikring.
- Ikke modifier eller på noen annen måte endre på produktet som ikke er beskrevet i denne bruksanvisningen.
- Ikke bruk dette produktet med annet tilleggsutstyr enn beskrevet i denne bruksanvisningen.
- Ikke senk produktet ned i vann eller andre væsker.
- Ikke vask produktet med oppvaskmaskinmiddel, klor eller acetone.
- Vær forsiktig ved åpning av forpakningen, slik at hverken du selv eller produktet blir skadet.

## Gripo består av:

- 1 x Bunnplate (den minste)
- 1 x Topplate (den største)
- 1 x Stang
- 1 x Gassfjær
- 1 x Bruksanvisning

## Varianter

Art. Nr.	NAV Nr.	Beskrivelse	Takhøyde
35100	160540	Gripo	210–300 cm
35105	135928	Gripo, Lang	260–320 cm
35106*		Gripo, Pluss	225–300 cm
35202	189518	Gripo, Spesial	Lavere enn 210 cm

\* Denne utgaven har 15 cm lengre yttorrør og passer for dem som trenger tilbehør festet høyt opp på stangen, evt. ønsker å bruke stangen til trening.

Montering av

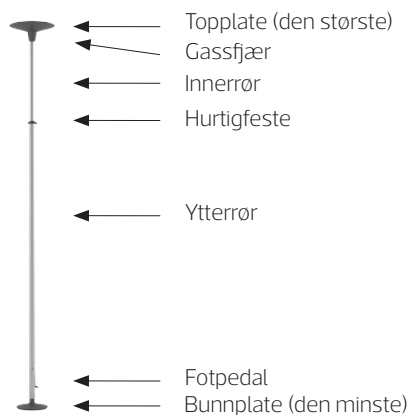
**GRIPO**

Art. Nr. 35100

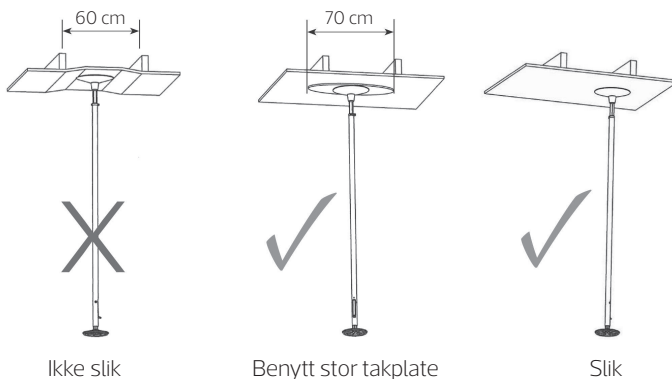
Art. Nr. 35105

Art. Nr. 35106

Art. Nr. 35202

**Montering av Gripo mot tak**

Før Gripo monteres må det sjekkes ut hvilket type tak det er. Ved gipstak er det svært viktig at Gripo monteres slik skissen viser. Unngå å plassere Gripo mellom takbjelker også ved sponplatetak.

**1**

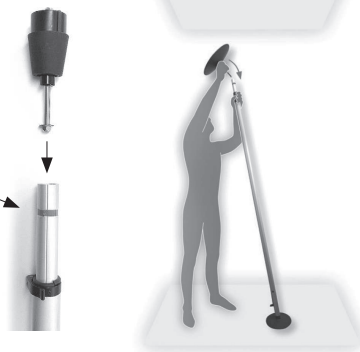
Plasser stangen på den lille bunnplaten.

Plasser gassfjæra på toppen av innerrøret og skyv gassfjæra mot det røde sikkerhetsmerket.

Plasser den store topplaten på toppen av gassfjæra.



Kraften som virker mot taket er 100 kg.



2

Plasser stangen på egnet sted.

3

Dra ut fotpedalen.

4

Åpne hurtigkoblingen.



5

Skyv innerrøret opp til topplaten når taket, mens bunnplaten fortsatt holdes i kontakt med gulvet.

Påse at stangen er loddrett.



6

Roter det indre røret med klokken slik at innerrøret låses fast i yterrøret.



7

Lås hurtigkoblingen.



8

Trykk ned fotpedalen.

9

Sjekk at rød markering er borte.

Hvis den røde markeringen synes, demonter stangen (se neste side) og start fra punk 2.



Pass på under bruk at rød markering ikke er synlig. Hvis den kommer frem - ta ned stangen og sett den opp på nytt. Husk å dreie på indre rør slik som beskrevet i punkt 6.

## Demontering

Åpne hurtigkoblingen ( figur 4 ), og dra opp fotpedalen ( figur 3 ). Om nødvendig dreie det indre røret mot klokken.

# Bruksanvisning

## GRIPO

### Konstruerad och tillverkad i överensstämmelse med:

- Essentiella krav i EU-direktiv 93/42/EEC (CE-märkning)
- Relevanta delar av EN 12182

### INSTRUKTIONER FÖRE ANVÄNDNING

#### Anpassad information

För information anpassad för användare med syn-, läs- och skrivsvårigheter och kognitiva svårigheter, kontakta säljare eller behandlande vårdpersonal.



#### Användningsmiljö

Denna produkt är avsedd att användas inomhus i privata hem eller på institutioner. Gripo-stången ska vara rumstempererad innan den sätts upp.

#### Användarvikt

Maximal användarvikt 150 kg.

#### Underhåll

Livslängden på gasfjädern förlängs om stången spänns upp minst två gånger per år.

#### Rengöring

Alla delar kan tvättas med vanliga rengöringsmedel i max. 60 °C. Undvik starka lösningsmedel.

#### Dimensioner

Vikt	4,5 kg
Höjd	Neste sidan är tabell
Bredd	290 mm

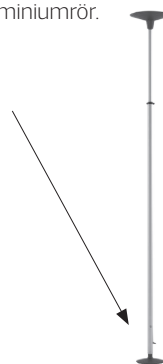
### Transport

Under transport måste produkten fixeras, så att den inte medför fara för passagerare eller andra personer i närheten.

### ANVÄNDARINFORMATION

#### Serienumrets placering

Serienumret sitter längst ner på produktens yttre aluminiumrör.



#### Avsedd användning

Avsedd att användas av personer som behöver assistans eller stöd för att utföra vardagliga rörelser.

#### Återvinning

Stång	Aluminium
Svarta plastdelar	PA6
Vita gummiringar	Gummi
Andra delar	Stål, koppar och aluminium

Alla delar ska återvinnas enligt lokala bestämmelser. Kontakta din lokala återvinningscentral.

# Gripo

Art. nr 35100



## Säkerhet

Denna produkt är avsedd att användas inomhus i privata hem eller på institutioner.

- Använd inte produkten om den röda säkerhetsringen överst på stängens syns.
- Var alltid uppmärksam på klämrisker mellan stängens och andra möbler/ föremål. Var speciellt uppmärksam på avståndet mellan stängens och andra möbler, och bedöm avståndet så att användaren inte kan klämma sig mellan stängens och möblerna.
- Montera inte produkten på lösa föremål som inte är fast förankrade i tak eller golv, t.ex. golvmattor, plattor eller liknande.
- Låt inte barn leka med produkten.
- Placera inte produkten på ytor som inte är jämna eller parallella.
- Vid montage i våtrum ska halkskydd användas.
- Modifiera eller ändra inte på något annat sätt produkten på ett sätt som inte beskrivs i denna bruksanvisning.
- Använd inte produkten med någon annan extrautrustning än den som beskrivs i denna bruksanvisning.
- Sänk inte ner produkten i vatten eller i andra vätskor.
- Rengör inte produkten med maskindiskmedel, klorin eller aceton.
- Var försiktig när du öppnar förpackningen, så att du inte skadar dig själv eller produkten.

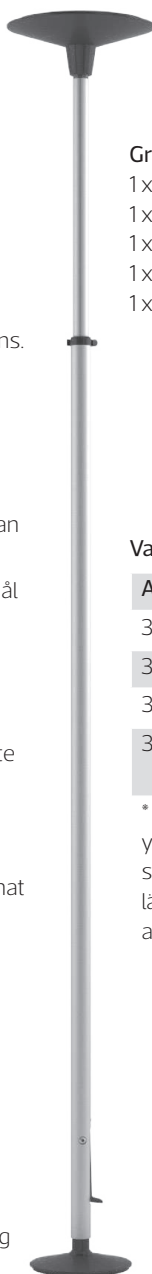
## Gripo består av:

- 1 x Bottenplatta (den minsta)
- 1 x Topp-platta (den största)
- 1 x Stång
- 1 x Gasfjäder
- 1 x Bruksanvisning

## Varianter

Art. nr	Beskrivning	Takhöjd
35100	Gripo	210-300 cm
35105	Gripo, Lång	260-320 cm
35106*	Gripo, Plus	225-300 cm
35202	Gripo, Special	Lägre än 210 cm

\* Den här utgåvan har 15 cm längre ytterrör, och är lämplig för personer som behöver ha tillbehöret fäst längre upp på röret, eller eventuellt vill använda stängens till träning.





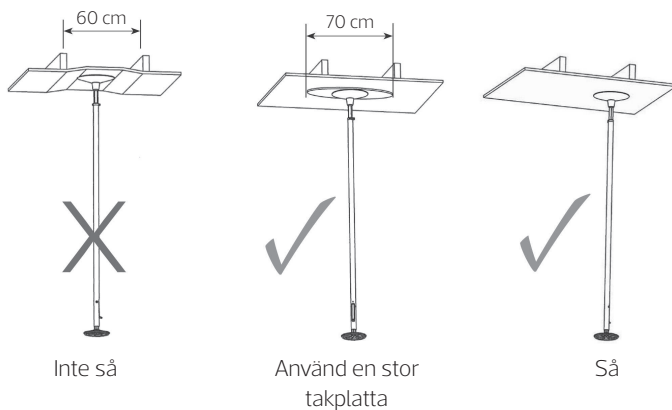
# Montering av GRIPO

Art. nr 35100  
Art. nr 35105  
Art. nr 35106  
Art. nr 35202



## Montering av Gripo mot tak

Innan man monterar Gripo måste man ta reda på vilken sorts tak det är. Om det är ett gipstak är det viktigt att Gripo monteras enligt skissen. Undvik att placera Gripo mellan takbjälkar, även vid spånplattetak.



1

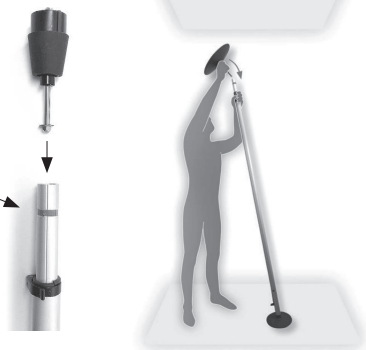
Sätt stången på den lilla bottenplattan.

Sätt gasfjädern överst på innerröret och skjut gasfjädern mot det röda säkerhetsmärket.

Placera den stora topp-plattan överst på gasfjädern.



Kraften som verkar mot taket är 100 kg.



2

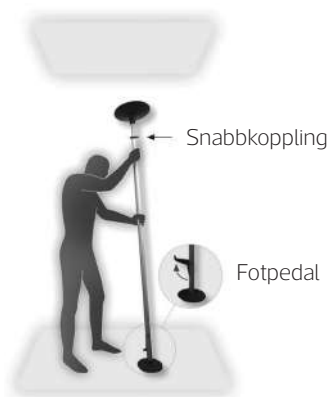
Sätt stången på ett lämpligt ställe.

3

Dra ut fotpedalen.

4

Öppna snabbkopplingen.



5

Skjut upp innerröret tills topp-plattan når taket, medan bottenplattan fortsatt står i kontakt med golvet.

Se till att stången är lodrät.



6

Rotera det inre röret medurs så att innerröret låser fast i ytterröret.



7

Lås snabbkopplingen.



8

Trampa ner fotpedalen.

9

Kontrollera att den röda markeringen är borta.

Om den röda markeringen syns, demontera stången (se nästa sida) och börja om från punkt 2.



Se till att den röda markeringen inte syns under användning. Ta ner stången om den syns och sätt upp den på nytt. Kom i håg att vrida på innerskruven enligt beskrivningen i punkt 6.

## Demontering

Öppna snabbkopplingen (figur 4) och dra upp fotpedalen (figur 3). Vrid vid behov innerskruven moturs.

# Brugsanvisning GRIPO

## Konstrueret og produceret i henhold til:

- Essential Requirements of EU Directive 93/42/EEC (CE mærket)
- Relevante dele af EN 12182

## INSTRUKTIONER INDEN BRUG

### Tilpasset information

For information tilpasset til brugere med syns-, læse-, skrive- og kognitive svækkelser, henvend dig til salgspersonen eller terapeuten.



### Anvendelsesområde

Dette produkt er tiltænkt til brug indendørs i private hjem eller på institutioner. Gripo-stangen skal have rumtemperatur, inden den sættes op.

### Brugerens vægt

Brugerens maksimale vægt 150 kg.

### Vedligeholdelse

Gasfjederens levetid kan forlænges, hvis Gripo stangen spændes op mindst 2 gange om året.

### Rengøring

Alle dele kan vaskes med husholdningsrengøringsmidler, maksimalt 60°C. Undgå stærke opløsningsmidler.

### Mål

Vægt	4,5 kg
Højde	se tabel næste side
Bredde topplade	290 mm

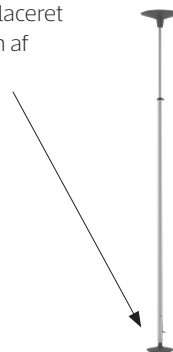
## Transport

Under transport skal produktet være sikret på en sådan måde, at det ikke kan medføre fare for passagerer eller andre genstande.

## BRUGERINFORMATION

### Placering af serienummer

Serienummeret er placeret nederst på ydersiden af aluminiumsrøret på produktet.



### Tiltænkt brug

Den er tiltænkt til brug for personer, som har behov for hjælp eller støtte for kunne udføre deres daglige gøremål.

### Genbrug

Stang	Aluminium
Sorte plastdele	PA6
Hvide gummiringe	Gummi
Andre dele	Stål, kobber og aluminium

Alle dele skal genbruges efter lokale bestemmelser; tag venligst kontakt med din lokale genbrugsplads.

# Gripo

Art. Nr.35100

DANSK



## Sikkerhed

Dette produkt er tiltænkt til anvendelse i private hjem eller på institutioner.

- Brug ikke produktet, hvis den røde sikkerhedsring øverst på stangen er synlig.
- Vurder altid klemmefare mellem stangen og andre møbler/genstande. Vær især opmærksom på afstanden mellem stang og et andet møbel, og vurder afstanden således, at brugeren ikke kan komme i klemme mellem stangen og møblet.
- Monter ikke produktet på løse genstande, som ikke er fastgjort sikkert til loft eller gulv, som fx gulvmåtter, plader eller lignende.
- Lad ikke børn lege med produktet.
- Må ikke placeres på flader, som ikke er plane og parallelle.
- Ved montage i vådområder, brug skridsikring.
- Produktet må ikke modificeres eller på anden måde ændres, som ikke er beskrevet i denne brugsanvisning.
- Brug ikke produktet med andet tilbehør end beskrevet i denne brugsanvisning.
- Sænk ikke produktet ned i vand eller andre væsker.
- Vask ikke produktet med maskinopvaskemiddel, klor eller acetone.
- Vær forsigtig ved åbning af emballagen, så hverken du selv eller produktet bliver beskadiget.

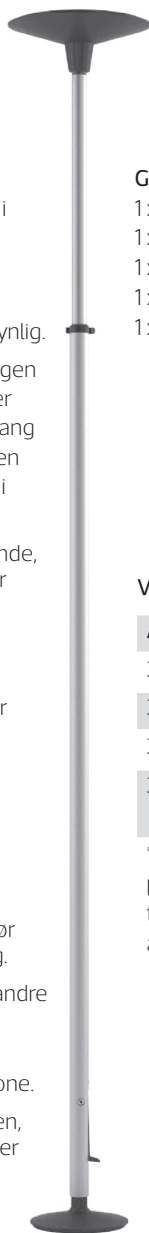
## Gripo består af:

- 1 x Bundplade (den mindste)
- 1 x Topplade (den største)
- 1 x Stang
- 1 x Gasfjeder
- 1 x Brugsanvisning

## Varianter

Art. Nr.	Beskrivelse	Loftshøjde
35100	Gripo	210-300 cm
35105	Gripo, Lang	260-320 cm
35106*	Gripo, Plus	225-300 cm
35202	Gripo, Special	Lavere end 210 cm

\* Denne udgave har 15 cm længere yderrør og passer til dem, som har brug for at fastgøre tilbehøret højt oppe på stangen, evt. ønsker at bruge stangen til træning.



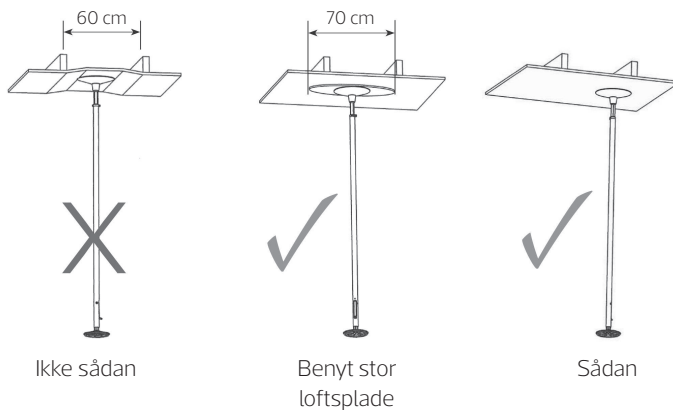
# Montering af GRIPO

Art. Nr. 35100  
Art. Nr. 35105  
Art. Nr. 35106  
Art. Nr. 35202



## Montering af Gripo mod loft

Inden Gripo monteres, skal man undersøge, hvilken slags loft, det er. Ved gipslofter er det meget vigtigt, at Gripo monteres sådan, som tegningen viser. Undgå at placere Gripo mellem loftspær også ved spånpladelofter.



1

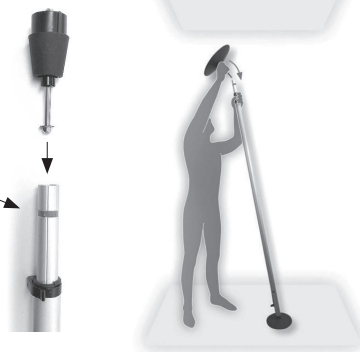
Placer stangen på den lille bundplade

Placer gasfjederen på toppen af inderrøret og skub gasfjederen mod det røde sikkerhedsmærke.

Placer den store topplade på toppen af gasfjederen.



Kraften, som virker mod loftet, er 100 kg.



2

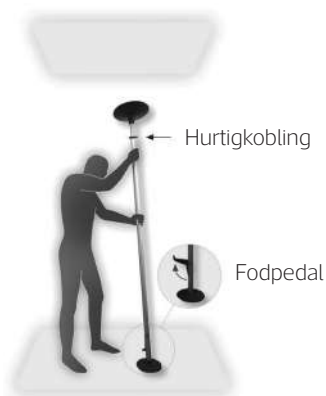
Placer stangen på et egnet sted.

3

Tag fodpedalen ud.

4

Åbn hurtigkoblingen



5

Skub inderrøret op indtil toppladen når loftet, mens bundpladen fortsat holdes i kontakt med gulvet.

Sørg for at stangen er lodret.



6

Roter inderrøret med uret, således at inderrøret låses fast til yderrøret.



7

Lås hurtigkoblingen fast.



8

Tryk fodpedalen ned.

9

Check at den røde markering er væk.

Demonter stangen (se næste side), hvis den røde markering er synlig og start fra punkt 2.



Pas på at den røde markering ikke er synlig ved brug. Hvis den kommer frem - tag stangen ned og sæt den op påny. Husk at dreje det inderrøret sådan, som det er beskrevet i punkt 6.

## Demontering

Åbn hurtigkoblingen (figur 4) og tag fodpedalen op (figur 3). Drej om nødvendigt inderrøret mod uret.



# Käyttöohje

## GRIPO

### Suunnittelussa ja valmistuksessa on noudatettu:

- EU Direktiiviä 93/42/EY (CE-merkintä)
- Osat testattu standardin EN 12182 mukaan

### OHJEET ENNEN KÄYTTÖÄ

#### Tietoa tuotteesta

Jos käyttäjällä on rajoituksia näkemisen, lukemisen tai ymmärtämisen kanssa, on materiaalia saatavana myös mukautettuna versiona. Ota yhteys myyjään tai terapeuttiin.



#### Käyttöympäristö

Tämä tuote on tarkoitettu käytettäväksi sisätiloissa. Nousutangon on oltava huoneenlämpöinen ennen asentamista.

#### Käyttäjän paino

Käyttäjän enimmäispaino 150 kg.

#### Huolto

Kaasuojusien elinikä pitenee, jos tankoa kiristetään vähintään kahdesti vuodessa.

#### Puhdistus

Kaikki osat voidaan pestä kotitaloudessa käytetyillä pesuaineilla, enintään 60 °C. Vältä voimakkaita liuotainaineita.

#### Mitat

Paino	4,5 kg
Korkeus	Katso taulukko seuraavalla sivulla
Ylälevyn leveys	290 mm

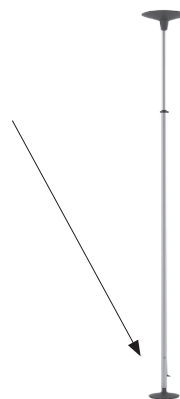
### Kuljetus

Laite on kuljetuksen ajaksi varmistettava siten, ettei se vaaranna matkustajien tai muuta turvallisuutta.

### KÄYTTÄJÄTIEDOT

#### Sarjanumeron sijainti

Sarjanumero sijaitsee tuotteen alaosassa olevassa alumiiniputkessa.



#### Käyttötarkoitus

Tarkoitettu henkilöille, jotka tarvitsevat apua ja tukea päivittäisessä liikkumisessa.

#### Kierrätys

Tanko	Alumiini
Mustat muoviosat	PA6
Valkoiset kumirenkaat	Kumi
Muut osat	Teräs, kupari ja alumiini

Kaikki osat on kierrätettävä paikallisten määräysten mukaisesti, ota yhteyttä paikalliseen kierrätyskeskukseen.

# Gripo -nousutanko

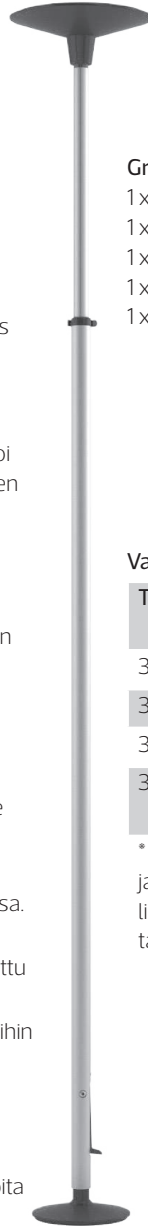
Tuotenro 35100



## Turvallisuus

Tämä tuote on tarkoitettu käytettäväksi sisätiloissa.

- Tuotetta ei saa käyttää, jos sauvan yläosassa oleva punainen turvarengas on näkyvässä.
- Ota aina huomioon tangon ja huonekalujen/tavaroiden välinen mahdollinen puristumisvaara. Huomioi erityisesti tangon ja huonekalun välinen etäisyys ja varaa riittävä etäisyys, jotta käyttäjä ei jää puristuksiin tangon ja huonekalun väliin.
- Tuotetta ei saa asentaa irtonaisiin kohteisiin, joita ei ole kiinnitetty kattoon tai lattiaan kuten esim. lattiamatot, levyt mm.
- Lapset eivät saa leikkiä tuotteella.
- Ei saa sijoittaa epätasaiselle pinnalle.
- Käytä liukuestoa, kun asennat märälle alueelle.
- Tuotteeseen ei saa tehdä muutoksia, joita ei ole kuvattu tässä käyttöohjeessa.
- Tuotetta ei saa käyttää minkään lisävarusteen kanssa, jota ei ole mainittu tässä käyttöohjeessa.
- Tuotetta ei saa upottaa veteen tai muihin nesteisiin.
- Tuotetta ei saa pestä astianpesukoneaineella, kloorilla tai asetonilla.
- Avaa pakkaus varoen, jotta et vahingoita itseäsi tai tuotetta.



## Gripo-nousutangon osat:

- 1 x Pohjalevy (pienin)
- 1 x Ylälevy (suurin)
- 1 x Tanko
- 1 x Kaasujousi
- 1 x Käyttöohje

## Vaihtoehtoja

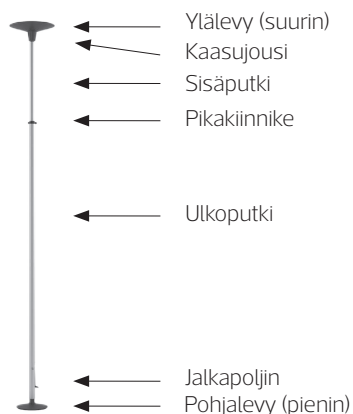
Tuotenro	Kuvaus	Katon korkeus
35100	Gripo	210-300 cm
35105	Gripo, Pitkä	260-320 cm
35106*	Gripo, Plus	225-300 cm
35202	Gripo, Erikois	Matalampi kuin 210 cm

\* Tämän mallin ulkoputket ovat 15 pidemmät ja malli sopii niille, jotka haluavat kiinnittää lisätarvikkeita korkealle tangon päälle, kun tankoa käytetään esim. harjoitteluun.

Asennus

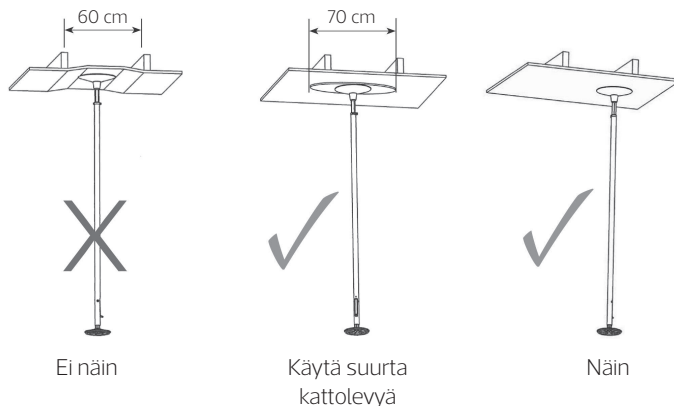
## GRIPo

Tuotenumero 35100  
 Tuotenumero 35205  
 Tuotenumero 35106  
 Tuotenumero 35202



## Gripo-nousutangon asentaminen kattoon

Ennen Gripo-nousutangon asentamista on otettava selville katon tyyppi. Kipsikaton kohdalla on tärkeää, että Gripo-nousutanko asennetaan piirustuksen mukaan. Vältä Gripo-nousutangon asentamista kattoparrujen väliin tai lastulevyille.



1

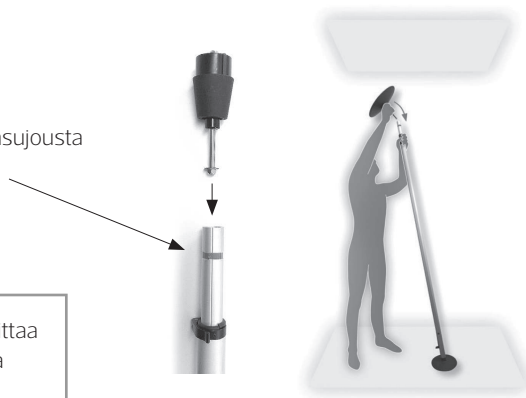
Sijoita nousutanko pienelle pohjalevyille.

Laita kaasujousi sisäputken päälle ja työnnä kaasujousta punaista turvamerkkiä kohden.

Laita suuri ylälevy kaasujousen päälle.



Maksimikantavuus on 100 kg (Tarkoittaa tankoon suoraan sivulta kohdistuvaa kuormaa).



2

Sijoita nousutanko sopivaan paikkaan.

3

Vedä jalkapoljin ulos.

4

Avaa pikalukitus.



5

Siirrä sisäputkea ylös, kunnes ylälevy saavuttaa katon samaan aikaan, kun pohjalevy pidetään kiinni lattiaan.

Tarkista, että nousutanko on pystysuorassa.



6

Kierrä sisäputkea myötäpäivään, kunnes sisäputki kiinnittyy ulkoputkeen.



7

Lukitse pikalukitus.



8

Paina jalkapoljin alas.

9

Tarkista, että punainen merkki ei ole näkyvässä.

Jos punainen merkki on näkyvässä, pura nousutanko (katso seuraava sivu) ja aloita uudelleen kohdasta 2.



Huolehdi käytön aikana, ettei punainen merkki ei ole näkyvässä. Jos se ilmestyy näkyviin - ota nousutanko alas ja aseta se uudelleen paikalleen. Muista kiertää sisäputkea kohdassa 6 annettujen ohjeiden mukaisesti.

## Purkaminen

Avaa pikakytkentä (kuva 4) ja vedä jalkapoljin ylös (kuva 3). Kierrä sisäputkea tarvittaessa vastapäivään.

# Instruction Manual

## GRIPO

### Built and produced in accordance with:

- Essential Requirements of EU Directive 93/42/EEC (CE mark)
- Relevant parts of EN 12182

### INSTRUCTIONS BEFORE USE

#### Specially adapted information

For information adapted for users with visual impairments, reading or writing difficulties and cognitive impairments; please contact your sales representative or therapist.



#### Environment of use

This product is intended for indoor use in private homes or institutions. The Gripo pole must be at room temperature before instalment.

#### User weight

Maximum user weight is 150 kg.

#### Maintenance

It is recommended that the pole is disassembled twice a year for the gas spring to maintain its functionality.

#### Cleaning

All parts can be cleaned with domestic cleaning products, at a maximum of 60°C. Avoid strong solvents.

#### Dimensions

Weight	4,5 kg
Height	see table next page
Breadth base plate	290 mm

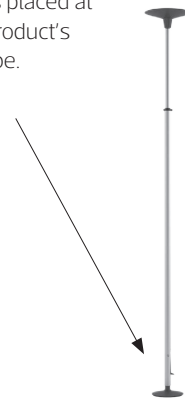
### Transportation

During transportation, the product must be secured so that it cannot cause damage to passengers or other objects.

### USER INFORMATION

#### Placement of serial number

The serial number is placed at the bottom of the product's outer aluminium tube.



#### Intended use

Intended use for persons in need of assistance or support for the performance of everyday movements.

#### Recycling

Pole	Aluminium
Black plastic parts	PA6
White rubber rings	Rubber
Other parts	Steel, copper and aluminium

All parts must be recycled in accordance with local regulations; please contact your local recycling plant.

# Gripo

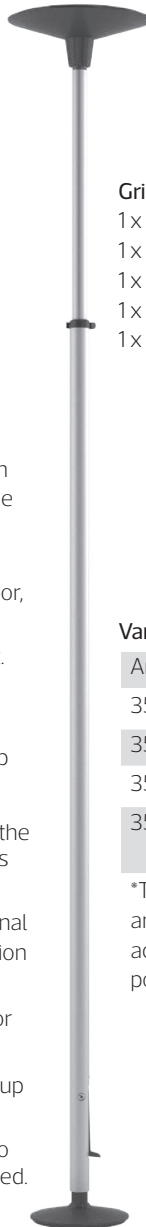
Art. No. 35100



## Safety

This product is intended for indoor use in private homes or institutions.

- Do not use the product if the red safety ring at the top of the pole is visible.
- Always consider pinch hazard between the pole and other furniture/objects. Please keep in mind the distance between the pole and other furniture, and assess distance so that the user can not be pinched between the pole and the furniture.
- Do not assemble the product on loose objects that are not fixed to ceiling or floor, such as rugs, plates and the like.
- Do not let children play with the product.
- Do not place on surfaces that are not plane and parallel.
- For installation in wet zones, use anti slip underlays.
- Do not modify or in any other way alter the product in a manner not described in this Instruction Manual.
- Do not use this product with any additional equipment not described in this Instruction Manual.
- Do not submerge the product in water or other liquids.
- Do not wash the product with washing-up liquids, bleach or acetone.
- Take care when opening the package, so that neither you nor the product is harmed.



## Gripo consists of:

- 1 x Base plate (the smallest)
- 1 x Top plate (the largest)
- 1 x Pole
- 1 x Gas spring
- 1 x Instruction Manual

## Variations

Art. No.	Description	Ceiling height
35100	Gripo	210-300 cm
35105	Gripo, Long	260-320 cm
35106*	Gripo, Plus	225-300 cm
35202	Gripo, Special	Less than 210 cm

\*This edition has 15 cm longer outer tube and is suitable for those who need the accessories attached far atop the pole, possibly use the pole for workouts

Assembling

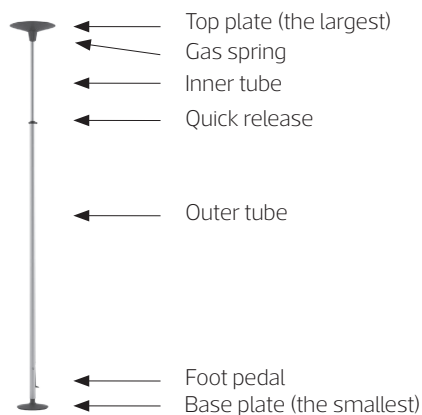
**GRIPO**

Art. No. 35100

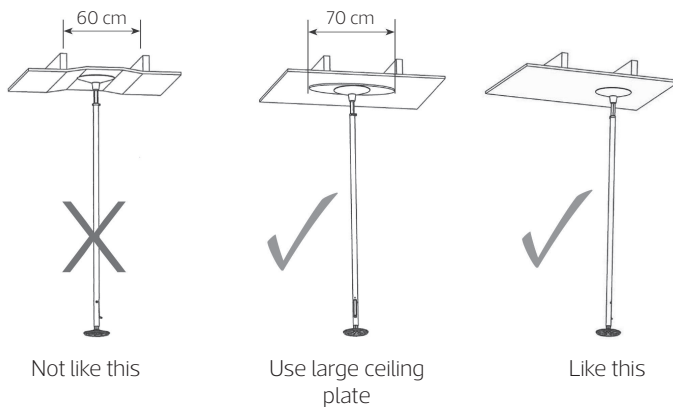
Art. No. 35105

Art. No. 35106

Art. No. 25202

**Installing Gripo against a ceiling**

Before Gripo is installed, the type of ceiling in question must be determined. If the ceiling is made from gypsum, it is important that Gripo is assembled as shown in the illustration. Avoid placing Gripo between ceiling beams also if the ceiling is made from chipboard.

**1**

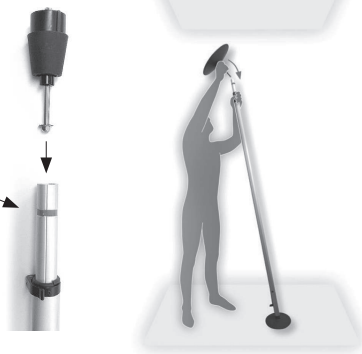
Place the pole on the small base plate.

Place the gas spring at the top of the inner tube and push the gas spring towards the red safety mark.

Place the large top plate on top of the gas spring.



The force in effect against the ceiling is 100 kg.





2

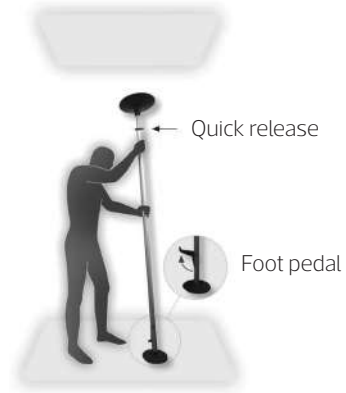
Place the pole in a suitable place.

3

Pull out the foot pedal.

4

Open the quick release.



5

Slide the inner tube up until the top plate reaches the ceiling, while the bottom plate remains in contact with the floor.

Make sure the pole is vertical.



6

Rotate the inner tube clockwise so that the inner tube is locked in place with the outer tube.



7

Lock the quick release.



8

Press down the foot pedal.

9

Make sure that the red mark is gone.

If the red mark shows, disassemble the pole (see next page) and start from point 2.



During use, make sure that the red mark is not visible. If it appears - disassemble the pole and reassemble it. Remember to rotate the inner tube as described in point 6.

## Disassembling

Open the quick release (figure 4), and pull out the foot pedal (figure 3). If necessary, rotate the inner tube anticlockwise.

# Gebrauchsanweisung GRIPO

## Getestet gemäß:

- Essential Requirements of EU Directive 93/42/EEC (CE Markierung)
- Relevante Teile entsprechend EN 12182

## ANWEISUNGEN VOR GEBRAUCH

### Spezielle Gebrauchsanweisung

Für eine spezielle Gebrauchsanweisung für Nutzer mit Seh-, Lese- oder Schreibschwäche sowie mit kognitiver Beeinträchtigung wenden Sie sich an Ihren Verkäufer oder Therapeuten.



### Einsatzbereich

Dieses Produkt ist für den Gebrauch im Haus in Privathaushalten oder Institutionen gedacht. Die Gripo-Haltestange muss der Raumtemperatur entsprechen, bevor sie aufgestellt wird.

### Benutzergewicht

Maximales Gewicht des Benutzers 150 kg.

### Wartung

Die Lebensdauer der Gasdruckfeder verlängert sich durch demontieren der Gripo-Haltestange mindestens zweimal jährlich.

### Reinigung

Alle Einzelteile können mit haushaltsüblichen Putzmitteln bei maximal 60°C gereinigt werden. Vermeiden Sie starke Lösungsmittel.

### Abmessungen

Gewicht	4,5 kg
Höhe	siehe Tabelle nächste Seite
Breite obere Abschlussplatte	290 mm

## Transport

Beim Transport muss das Produkt so gesichert werden, dass es keine Gefahr für Personen oder Gegenstände darstellt.

## INFORMATIONEN FÜR DEN BENUTZER

### Seriennummer finden

Die Seriennummer befindet sich unten am äußeren Aluminiumrohr des Produktes.



### Zielgruppe

Dieses Produkt richtet sich an Personen, die Hilfe oder Unterstützung für tägliche Bewegungen benötigen.

### Recycling

Stange	Aluminium
Schwarze Einzelteile	PA6
Weißer Gummiringe	Gummi
Andere Einzelteile	Stahl, Kupfer und Aluminium

Alle Einzelteile müssen entsprechend der Regelungen vor Ort recycelt werden. Wenden Sie sich bitte an den Wertstoffhof Ihrer Gemeinde.

# Gripo

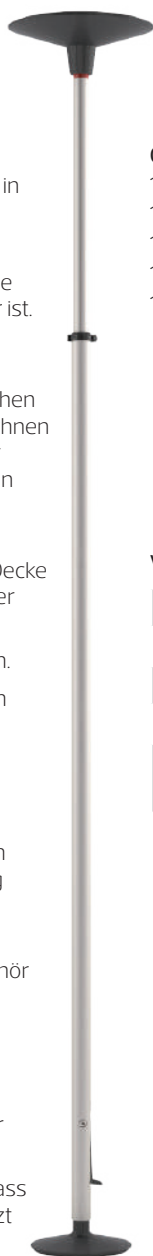
Haltestange  
Art. Nr. 35100



## Sicherheit

Dieses Produkt ist für den Gebrauch im Haus in Privathaushalten oder Institutionen gedacht.

- Das Produkt nicht verwenden, wenn der rote Sicherheitsring oben an der Stange sichtbar ist.
- Einklemmgefahr zwischen der Stange und anderen Möbeln/Gegenständen besteht. Beachten Sie unbedingt den Abstand zwischen der Stange und anderen Möbeln, und berechnen Sie den Abstand entsprechend, so dass der Benutzer nicht zwischen der Stange und den Möbeln eingeklemmt werden kann.
- Das Produkt nicht auf losen Gegenständen montieren, die nicht sicher an Boden oder Decke befestigt sind, wie z.B. Teppiche, Platten oder ähnliches.
- Kinder nicht mit dem Produkt spielen lassen.
- Nur auf geraden und parallelen Oberflächen montieren.
- Bei Montage in feuchter Umgebung ist Gleitschutz erforderlich.
- Das Produkt darf nicht umgestaltet oder in irgendeiner Weise verändert werden, sofern nicht anders in dieser Gebrauchsanweisung beschrieben.
- Das Produkt nur mit dem in dieser Gebrauchsanweisung beschriebenen Zubehör verwenden.
- Das Produkt bei Verwendung oder nach dem Aufbau nicht in Wasser oder andere Flüssigkeiten stellen.
- Das Produkt nicht mit Spülmittel, Chlor oder Aceton putzen.
- Vorsicht beim Öffnen der Verpackung, so dass weder das Produkt oder eine Person verletzt wird.



## Gripo beinhaltet:

- 1 x Bodenplatte (klein)
- 1 x Obere Abschlussplatte (gross)
- 1 x Stange
- 1 x Gasdruckfeder
- 1 x Gebrauchsanweisung

## Variationen

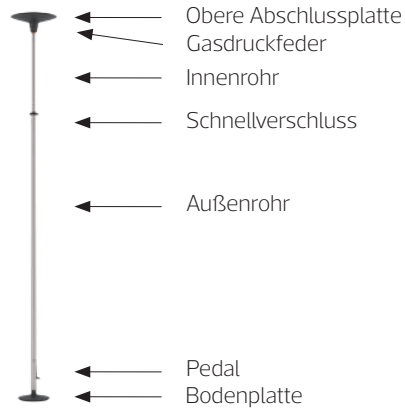
Art. Nr.	Artikel	Deckenhöhe
35100	Gripo	210-300 cm
35105	Gripo, Lang	260-320 cm
35106*	Gripo, Plus	225-300 cm
35202	Gripo, Spezial	Weniger als 210 cm

\* Diese Ausgabe hat ein 15 cm längeres Außenrohr und eignet sich für das Anbringen von Zubehör ganz oben an der Stange, z.B. zum trainieren.

Montage

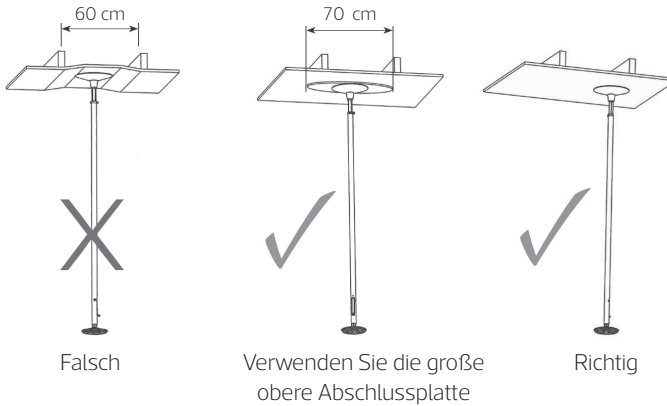
# GRIPO

Art. Nr. 35100



## Gripo an der Decke befestigen

Kontrollieren Sie vor der Montage, aus welchem Material die Zimmerdecke ist. Bei Gipsdecken Gripo unbedingt wie auf der Skizze dargestellt aufstellen. Gripo nicht zwischen Dachbalken platzieren, auch nicht an Decken aus Spanplatten.

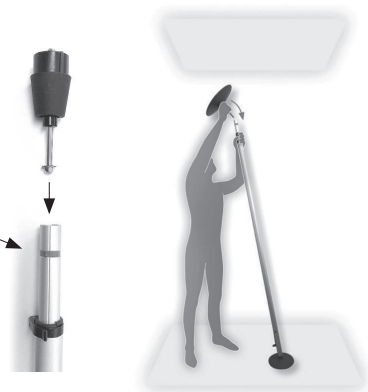


Stange auf die Bodenplatte setzen.

Gasdruckfeder oben auf das Innenrohr stecken und die Gasdruckfeder bis zum roten Warnhinweis hineinschieben.

Die obere Abschlussplatte befestigen.

 Auf die Decke wird ein Druck von 100 kg ausgeübt.



2

Die Gripo Haltestange an der gewünschten, passenden Stelle platzieren.

3

Das Pedal herausziehen.

4

Den Schnellverschluss öffnen.



5

Schieben Sie das Innenrohr so lange nach oben, bis die obere Abschlussplatte die Decke berührt. Die Bodenplatte berührt dabei den Boden.

Achten Sie darauf, dass die Stange senkrecht steht.



6

Das Innenrohr im Uhrzeigersinn drehen, bis das Innenrohr im Außenrohr einrastet.



7

Den Schnellverschluss schließen.



DEUTSCH

8

Das Pedal nach unten drücken.

9

Überprüfen Sie, ob die rote Markierung noch sichtbar ist.

Wenn ja, beginnen Sie wieder mit Schritt 2.



Achten Sie während der Verwendung darauf, dass die rote Markierung nicht sichtbar ist. Sollte sie sichtbar werden, demontieren Sie die Stange und montieren Sie sie nochmals. Denken Sie daran, das Innenrohr, wie in Schritt 6 beschrieben, zu drehen.

## Demontieren

Öffnen Sie den Schnellverschluss (Abb. 4) und ziehen Sie das Pedal nach oben (Abb. 3). Falls nötig, das Innenrohr gegen den Uhrzeigersinn drehen.

# Manuel d'utilisation GRIPO

## Construit et produit en accord avec:

- Essential Requirements of EU Directive 93/42/EEC (Marquage CE)
- Parties importantes de la norme EN 12182

## INSTRUCTIONS D'UTILISATION

### Information particulière

Pour avoir l'information adaptée aux utilisateurs malvoyants, dyslexiques et avec des troubles cognitifs; s'adresser aux personnels de vente ou aux thérapeutes..



### Environnement d'exploitation

Ce produit est destiné à utilisation intérieur dans des foyers privés ou des institutions. La barre doit être à la température ambiante avant de la mettre en place.

### Poids utilisateur

Poids utilisateur maximum 150 kg.

### Entretien

La durée de vie du ressort à gaz est plus longue si la tige est étirée au moins deux fois par an.

### Nettoyage

Toutes les pièces peuvent être nettoyées avec des produits d'entretien ménagers, à température maximum de 60°C. Éviter les solvants forts.

### Dimensions

Poids	4,5 kg
Hauteur	Voir tableau page suivante
Panneau supérieur pour plafond léger	290 mm

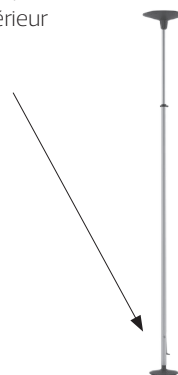
## Transport

Pendant le transport le produit doit être protégé pour qu'il ne puisse pas causer de dommage aux passagers ou à d'autres objets.

## INFORMATION UTILISATEUR

### Placement du numéro de série

Le numéro de série est placé tout en bas sur le tube extérieur en aluminium.



### Utilisation prévue

Prévu pour des personnes ayant besoin d'assistance ou d'un support pour faire des mouvements quotidiens.

### Recyclage

Barre	Aluminium
Pièces en plastique noir	PA6
Anneaux en caoutchouc blanc	Caoutchouc
Autres pièces	Acier, cuivre et aluminium

Toutes les pièces doivent être recyclées en accord avec la réglementation locale, vous êtes prié de contacter la station de récupération la plus proche.



# Gripo

Art. N° 35100



## Sécurité

Ce produit est destiné à utilisation intérieure dans des foyers privés ou des institutions.

- Ne pas utiliser le produit si l'anneau rouge au dessus de la barre est visible.
- Évaluez toujours le coincement entre la barre et les autres meubles/objets. Soyez particulièrement attentif à la distance entre la barre et l'autre meuble et évaluez la distance afin que l'utilisateur ne puisse pas être coincé entre la barre et le meuble.
- Ne pas monter le produit sur des objets qui ne sont pas fixés de façon sûre au plafond ou au sol comme par exemple des tapis, plaques ou autres.
- Ne pas laisser les enfants jouer avec le produit.
- Ne pas poser le produit sur des surfaces qui ne sont pas planes ou parallèles.
- Lors du montage en zones humides, utilisez une résistance au glissement.
- Ne pas modifier ou changer le produit en aucune manière par rapport à la façon décrite dans ce manuel d'instruction.
- Ne pas utiliser le produit avec d'autres équipements que ceux décrits dans ce manuel.
- Ne pas immerger le produit dans l'eau ou d'autres liquides.
- Ne pas laver le produit avec des produits vaisselle contenant du chlore ou de l'acétone.
- Être prudent en ouvrant l'emballage pour ne pas endommager le produit ni se blesser.

## Gripo est composé de:

- 1 x Plaque de fixation inférieure (la plus petite)
- 1 x Plaque de fixation supérieure (la plus grande)
- 1 x Barre
- 1 x Ressort à air comprimé
- 1 x Manuel d'instruction

## Variantes

N° Art.	Description	Hauteur du toit
35100	Gripo	210-300 cm
35105	Gripo, Longeur	260-320 cm
35106*	Gripo, Plus	225-300 cm
35202	Gripo, Spécial	Plus bas que 210 cm

\* Cette édition a un tube extérieur 15 cm plus long et convient pour ceux qui ont besoin que l'accessoire soit fixé haut sur la barre ou qui veulent utiliser la barre comme entraînement.

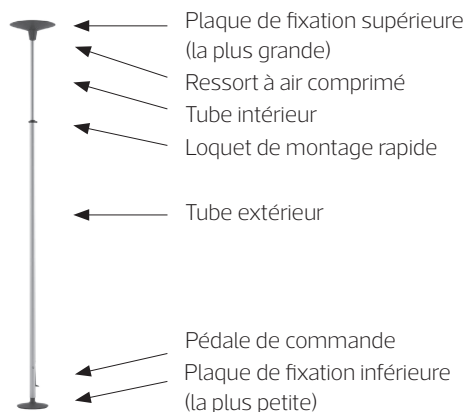
# Montage du GRIPO

N° Art. 35100

N° Art. 35105

N° Art. 35106

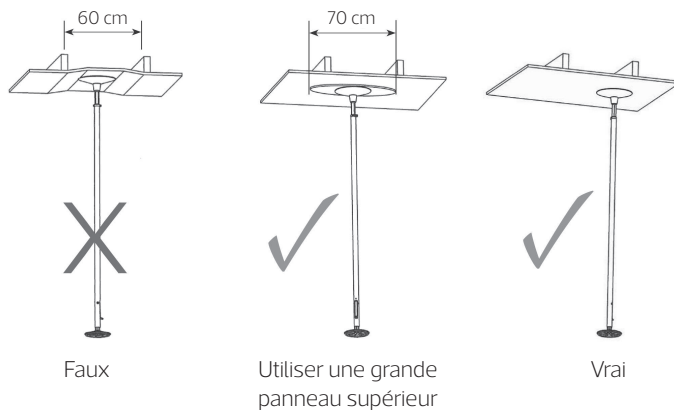
N° Art. 35202



## Montage du Gripo pour plafond léger

Vérifier le type de plafond avant de monter le Gripo.

Si le plafond est en plâtre il est très important que le Gripo soit monté de la même façon que sur le croquis. Éviter de placer le Gripo entre des poutres apparentes ou sur du contreplaqué.



1

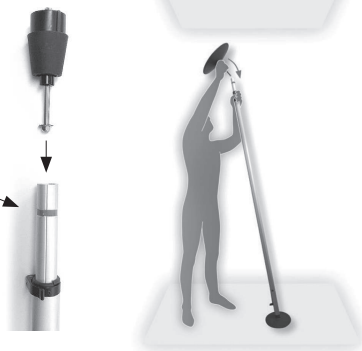
Placer la barre sur la petite plaque de fixation inférieure.

Placer le ressort à air comprimé en haut du tube intérieur et le pousser jusqu'à la marque de sécurité rouge.

Placer la grande plaque de fixation supérieure en haut du ressort à air comprimé.



La force agissant contre le plafond est de 100 kg.



2

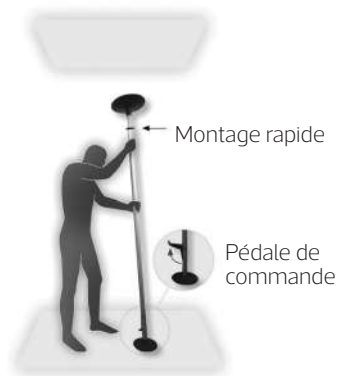
Placer la barre à un endroit adapté.

3

Retirer la pédale de commande

4

Ouvrir le loquet de montage rapide.



5

Pousser le tube intérieur jusqu'à ce que la plaque de fixation supérieure touche le plafond, tandis que la plaque de fixation inférieure est maintenu en contact avec le sol.

Vérifier que la barre est verticale.



6

Tourner le tube intérieur dans le sens des aiguilles d'une montre de sorte qu'il se fixe au tube extérieur.



7

Fermer le loquet de montage rapide.



8

Appuyer sur la pédale de commande.

9

Vérifier que le marquage rouge a disparu.

Si le marquage rouge est visible, démonter la barre (voir page suivante) et recommencer à partir de l'étape 2.



Pendant l'utilisation vérifier que le marquage rouge n'est pas visible. Si il devient visible, descendre la barre et la monter à nouveau. Ne pas oublier de tourner le tube intérieur en suivant l'explication de l'étape 6.

## Démontage

Ouvrir le loquet de montage rapide ( dessin 4 ), et sortir la pédale de commande ( dessin 3 ). Si nécessaire tourner le tube intérieur dans le sens des aiguilles d'une montre.

# Manual de instrucciones GRIPO

## Construido y producido con acuerdo a los:

- Requisitos esenciales de la Directiva de la UE 93/42 / CEE (Marca CE)
- Partes relevantes de la normativa EN 12182

## Transporte

Durante el transporte, el producto debe ir sujeto de forma seguro de manera que no pueda causar peligro a los pasajeros o a otros objetos.

## INSTRUCCIONES DE USO

### Información adaptada

Para recibir información adaptada a usuarios con problemas de visión, dificultades para la lectura y la escritura o deterioros cognitivos, diríjase al personal de venta o al terapeuta.



### Ámbito de uso

Este producto está destinado al uso en interiores, sea en casas privadas o en instituciones. La barra debe estar a temperatura ambiente antes del montaje.

### Peso del usuario

Peso máximo del usuario 150 kg.

### Mantenimiento

La duración del resorte de gas aumenta si la barra se monta al menos dos veces al año.

### Limpieza

Todas las piezas se pueden lavar con productos de limpieza domésticos a una temperatura máxima de 60°C. Se deberá evitar el uso de disolventes fuertes.

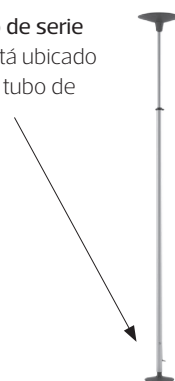
### Dimensiones

Peso	4,5 kg
Altura	Ver tabla siguiente página
Ancho del disco superior	290 mm

## INFORMACIÓN PARA EL USUARIO

### Ubicación del número de serie

El número de serie está ubicado en la parte inferior del tubo de aluminio exterior.



### Uso previsto

Su uso previsto está destinado a personas necesitadas de ayuda o apoyo para realizar los movimientos de la vida cotidiana.

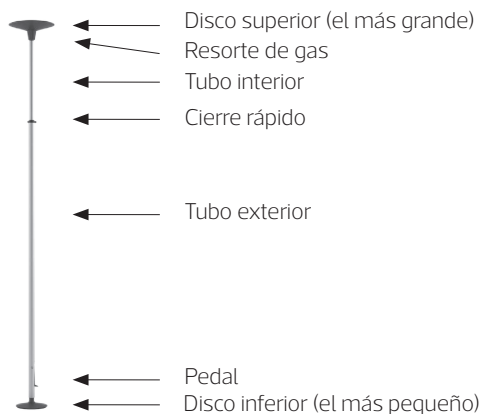
### Reciclaje

Barra	Aluminio
Piezas de plástico negro	PA6
Anillos de goma blancos	Goma
Otras piezas	Acero, cobre y aluminio

Todas las piezas deben ser recicladas de acuerdo con la legislación local, por favor, póngase en contacto con su centro de reciclaje local.

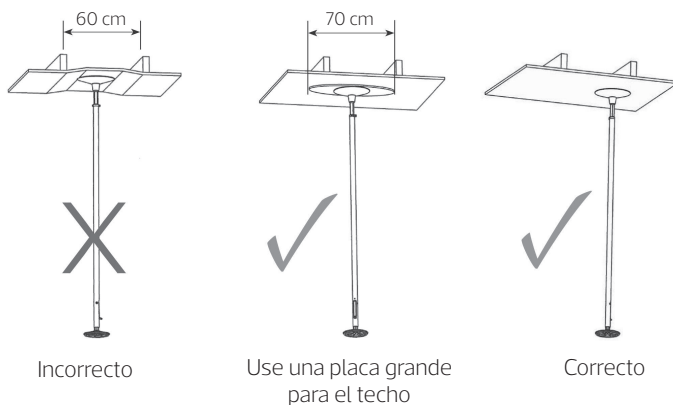
# Montaje de GRIPO

Art. nro. 35100  
Art. nro. 35105  
Art. nro. 35106  
Art. nro. 35202



## Montaje de Gripo al techo

Antes del montaje debe verificarse el tipo de techo. Si el techo es de yeso es muy importante que Gripo sea instalado tal como se muestra en el dibujo. Evite colocar la barra Gripo entre las vigas del techo o en techo de madera aglomerada.



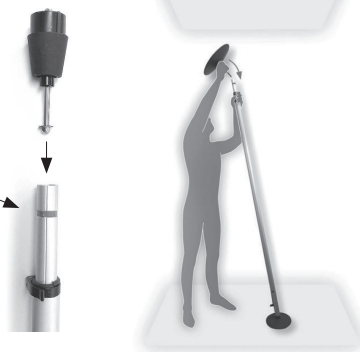
1

Coloque la barra en el disco inferior pequeño. Coloque el resorte de gas en la parte superior del tubo interior e insértelo hasta la marca de seguridad roja.

Coloque el disco superior grande por encima del resorte de gas.



La fuerza ejercida contra el techo es de 100 kg.



# Gripo

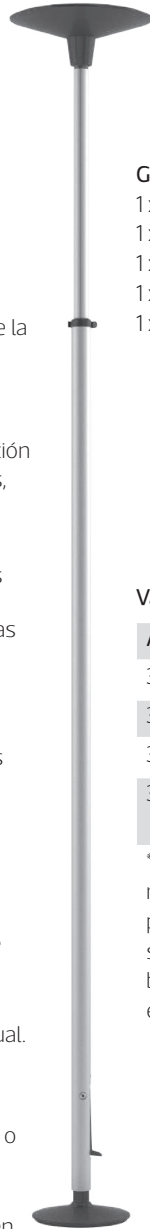
Art. nro. 35100



## Seguridad

Este producto está destinado al uso en interiores, en casas privadas o en instituciones.

- No utilice el producto si el anillo rojo de seguridad ubicado en la parte superior de la barra es visible.
- Tenga siempre en cuenta el riesgo de atrapamiento entre la barra y los demás muebles y objetos. Preste especial atención a la distancia entre la barra y los muebles, para que el usuario no pueda quedar atrapado entre la barra y los muebles.
- No instale el producto en objetos sueltos que no están bien sujetos al suelo o al techo, como por ejemplo: tapetes, láminas o similares.
- No permita que los niños jueguen con el producto.
- No coloque el producto sobre superficies que no sean planas y paralelas.
- Cuando la instalación se realice en zonas húmedas, utilice protección anti-deslizamiento.
- No modifique ni cambie el producto de ninguna otra manera no descrita en este manual.
- No utilice este producto con otros accesorios de los descritos en este manual.
- No sumerja el producto en agua u otros líquidos.
- No lave el producto con lavavajillas, cloro o acetona.
- Tenga cuidado al abrir el paquete para evitar daños tanto en su persona como en el producto.



## Gripo está compuesto de:

- 1 x Disco inferior (el más pequeño)
- 1 x Disco superior (el más grande)
- 1 x Barra
- 1 x Resorte de gas
- 1 x Manual de instrucciones

## Variantes

Art. nro.	Descripción	Altura del techo
35100	Gripo	210-300 cm
35105	Gripo, Largo	260-320 cm
35106*	Gripo, Plus	225-300 cm
35202	Gripo, Especial	Inferior a 210 cm

\* Esta variante tiene un tubo exterior que mide 15 cm más de largo. Por ello es idóneo para aquellos que necesitan que los accesorios queden sujetos en lo más alto de la barra, o deseen eventualmente usarla para entrenarse.

2

Coloque la barra en el lugar que considere conveniente.

3

Levante el pedal.

4

Abra el cierre rápido.



5

Deslice el tubo interior hasta que el disco superior llegue al techo, mientras que el disco inferior se sigue manteniendo en contacto con el suelo.

Asegúrese de que la barra está en posición vertical.



6

Gire el tubo interior en el sentido de las agujas del reloj de modo que quede ajustado al tubo exterior.





7

Accione el cierre rápido.



8

Presione el pedal.

9

Compruebe que la marca roja haya desaparecido.

Si la marca roja es visible, desmonte la barra (ver página siguiente) y empiece desde el punto 2.



Al utilizar el producto asegúrese de que la marca roja no sea visible. Cuando aparezca, retire la barra y vuelva a instalarla. Recuerde que debe girar el tubo interno como se describe en el párrafo 6.

## Desmontar

Abra el cierre rápido (figura 4), y tire del pedal hacia arriba (figura 3). Si es necesario, gire el tubo interior en sentido contrario a las agujas del reloj.

# Manuale di istruzioni GRIPO

## Costruito e prodotto in conformità con:

- Essential Requirements of EU Directive 93/42/EEC (Marcatura CE)
- Parti pertinenti della norma EN 12182

## INFORMAZIONI GENERALI

### Istruzioni semplificate

Per le istruzioni in linguaggio semplificato destinate a soggetti ipovedenti, con difficoltà di lettura e scrittura o con disturbi cognitivi, rivolgersi al rivenditore o al terapeuta.



### Ambiente di utilizzo

Questo prodotto è destinato all'uso interno in abitazioni private o istituzioni. Prima dell'installazione, l'asta dev'essere a temperatura ambiente.

### Peso dell'utente

Peso massimo dell'utente: 150 kg.

### Manutenzione

La durata della molla a gas si allunga se l'asta viene smontata almeno due volte l'anno.

### Pulizia

Tutte le parti possono essere lavate con detergenti per la pulizia della casa a una temperatura massima di 60 °C. Evitare l'utilizzo di solventi aggressivi.

### Dimensioni

Peso	4,5 kg
Altezza	Vedi tabella alla pagina seguente
Larghezza piastra superiore	290 mm

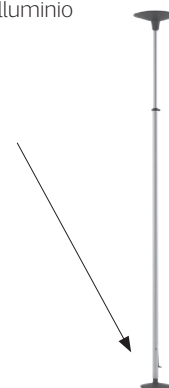
## Trasporto

Durante il trasporto il prodotto dev'essere fissato in modo da non costituire un pericolo per i passeggeri o altri oggetti.

## INFORMAZIONI PER L'UTENTE

### Posizione del numero di serie

Il numero di serie si trova sulla parte inferiore del tubo di alluminio esterno del prodotto.



### Uso previsto

Il prodotto è destinato a persone che necessitano di assistenza o supporto nei movimenti di tutti i giorni.

### Riciclaggio

Asta	Alluminio
Parti di plastica nera	PA6
Anelli di gomma bianca	Gomma
Altre parti	Acciaio, rame e alluminio

Tutte le parti devono essere riciclate in base alle normative locali: contattare il centro di riciclaggio del proprio comune.

# Gripo

Art. n. 35100



## Sicurezza

Questo prodotto è destinato all'uso interno, in case private o istituzioni.

- Non utilizzare il prodotto se l'anello di sicurezza rosso in cima all'asta è visibile.
- Attenzione al pericolo di restare incastrati tra l'asta e altri mobili/oggetti. Fare particolare attenzione alla distanza tra l'asta e gli altri mobili e calcolarla in modo che l'utente non possa restare incastrato tra l'asta e i mobili.
- Non posizionare il prodotto su oggetti non fissati in modo sicuro al soffitto o al pavimento, come tappeti, pannelli e simili.
- Non lasciare giocare i bambini con il prodotto.
- Non posizionare su superfici che non siano piane o parallele.
- Per il montaggio in aree umide, utilizzare una protezione antiscivolo.
- Non modificare o utilizzare il prodotto in modo diverso da quello descritto in questo manuale di istruzioni.
- Non utilizzare il prodotto con accessori diversi da quelli descritti in questo manuale di istruzioni.
- Non immergere il prodotto in acqua o altri liquidi.
- Non lavare il prodotto con detergente per lavastoviglie, cloro o acetone.
- Fare attenzione all'apertura della confezione, in modo da non danneggiare se stessi o il prodotto.



## Gripo è composto da:

- 1 x piastra inferiore (più piccola)
- 1 x piastra superiore (più grande)
- 1 x asta
- 1 x molla a gas
- 1 x manuale di istruzioni

## Varianti

Art. n.	Descrizione	Altezza soffitto
35100	Gripo	210-300 cm
35105	Gripo, Lungo	260-320 cm
35106*	Gripo, Plus	225-300 cm
35202	Gripo, Speciale	Inferiore a 210 cm

\*Questa versione ha il tubo esterno più lungo di 15 cm ed è adatta a chi deve fissare gli accessori sull'estremità superiore dell'asta, ad es. per allenarsi.

Montaggio

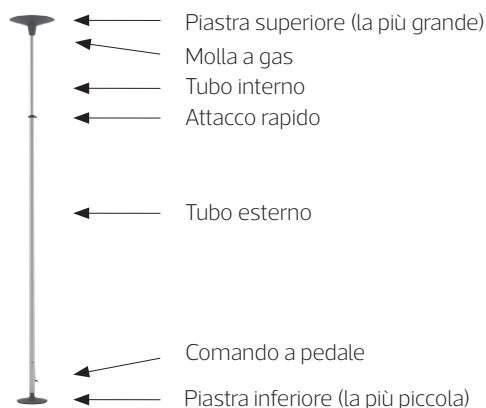
**GRIP0**

Art. n. 35100

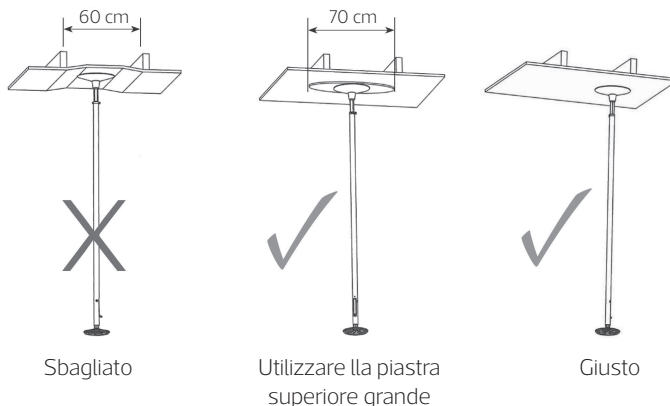
Art. n. 35105

Art. n. 35106

Art. n. 35202

**Posizionamento di Gripo sul soffitto**

Prima del montaggio, verificare di che materiale è fatto il soffitto. Se è intonacato, procedere come indicato nello schizzo. Evitare di posizionare Gripo tra due travi o su un soffitto in compensato.

**1**

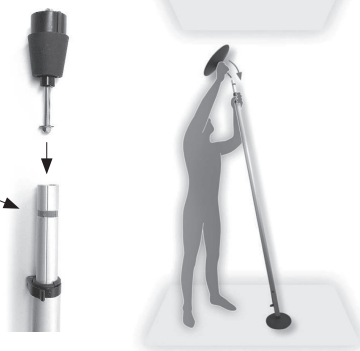
Posizionare l'asta sulla piccola piastra inferiore.

Posizionare la molla a gas sull'estremità superiore del tubo interno e spingerla verso il basso fino all'anello di sicurezza rosso.

Posizionare la piastra superiore grande sopra la molla a gas.



Sul soffitto viene esercitata una forza di 100 kg.



2

Posizionare l'asta in un luogo adatto.

3

Estrarre il comando a pedale.

4

Aprire l'attacco rapido.



5

Spingere il tubo interno verso l'alto fino a raggiungere il soffitto con la piastra superiore.  
La piastra inferiore rimane in contatto con il pavimento.

Assicurarsi che l'asta sia verticale.



6

Ruotare il tubo interno in senso orario finché il tubo interno si incastra in quello esterno.



7

Bloccare l'attacco rapido.



8

Abbassare il comando a pedale.

9

Verificare che l'anello rosso non sia più visibile.

Se l'anello rosso è visibile, smontare l'asta (vedere pagina seguente) e ricominciare dal punto 2.



Assicurarsi che l'anello rosso non sia visibile durante l'utilizzo. Se è visibile, smontare l'asta e rimontarla. Ricordarsi di ruotare il tubo interno come descritto al punto 6.

## Smontaggio

Aprire l'attacco rapido (figura 4) e sollevare il comando a pedale (figura 3). Se necessario, ruotare il tubo interno in senso antiorario.

# Gebruiksaanwijzing GRIPO

## Vervaardigd en geproduceerd in overeenstemming met:

- De vereisten van EU-richtlijn 93/42/EEG (CE-gemarkeerd)
- Relevante onderdelen van de EN 12182

## Transport

Tijdens het transport dient het product te worden gezekeerd opdat het geen gevaar vormt voor passagiers of andere voorwerpen.

## INSTRUCTIES VÓÓR GEBRUIK

### Informatie voor gebruikers met bijzondere behoeften

Raadpleeg de verkoper of een therapeut voor speciale informatie voor gebruikers die slechtziend zijn, problemen hebben met lezen of schrijven of cognitieve beperkingen hebben.



### Gebruiksomgeving

Dit product is bedoeld voor gebruik binnenshuis, in privéwoningen of instellingen. De stang dient op kamertemperatuur te zijn voordat deze wordt geplaatst.

### Gewicht gebruiker

Het maximale gewicht dat een gebruiker mag hebben, is 150 kg.

### Onderhoud

De levensduur van de gasveer neemt toe wanneer de stang minstens twee keer per jaar wordt uitgeschoven.

### Schoonmaken

Alle onderdelen kunnen worden gewassen met huishoudelijke wasmiddelen, op maximaal 60 °C. Vermijd het gebruik van sterke oplosmiddelen.

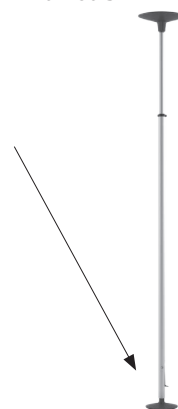
### Afmetingen

Gewicht	4,5 kg
Hoogte	Zie tabel volgende pagina
Breedte van de bovenplaat	290 mm

## INFORMATIE VOOR DE GEBRUIKER

### Plaatsing van het serienummer

Het serienummer is bevestigd aan de buitenste aluminiumbuis op het product.



### Beoogd gebruik

Het product is bedoeld voor personen die hulp of ondersteuning nodig hebben bij het maken van alledaagse bewegingen.

### Recycling

Stang	Aluminium
Zwarte plasticdelen	PA6
Witte rubberen ringen	Rubber
Overige onderdelen	Staal, koper en aluminium

Alle delen dienen te worden gerecycled volgens plaatselijke bepalingen. Neem contact op met uw plaatselijke inzamelstation.

# Gripo

Art. Nr. 35100



## Veiligheid

Dit product is bedoeld voor gebruik binnenshuis, in privéwoningen of instellingen.

- Het product mag niet worden gebruikt indien de rode veiligheidsring boven aan de stang zichtbaar is.
- Let altijd op dat u niet klem komt te zitten tussen de paal en andere meubels. Hou vooral goed rekening met de afstand tussen de paal en het andere meubel, en kies een afstand waarbij de gebruiker niet tussen de paal en het meubel klem kan komen te zitten.
- Het product mag niet worden gemonteerd op losse voorwerpen die niet veilig zijn bevestigd aan plafonds of vloeren, zoals vloerkleden, platen en dergelijke.
- Kinderen mogen niet met het product spelen.
- Plaats het product niet op oppervlakken die niet vlak en parallel zijn.
- Gebruik anti-slip bij montage in vochtige ruimtes.
- U mag het product niet aanpassen of bewerken op een manier die niet in deze gebruiksaanwijzing beschreven staat.
- Gebruik dit product niet met andere aanvullende voorwerpen dan die in deze gebruiksaanwijzing beschreven staan.
- Het product mag niet worden ondergedompeld in water of andere vloeistoffen.
- Het product mag niet worden gewassen met afwasmiddel voor afwasmachines, chloor of aceton.
- Wees voorzichtig bij het openen van de verpakking en zorg ervoor dat er geen schade wordt toegebracht aan het product of aan uzelf.



## Gripo bestaat uit:

- 1 x bodemplaat (de kleinste)
- 1 x bovenplaat (de grootste)
- 1 x stang
- 1 x gasveer
- 1 x gebruiksaanwijzing

## Varianten

Art. Nr.	Beschrijving	Hoogte van het plafond
35100	Gripo	210-300 cm
35105	Gripo, Lang	260-320 cm
35106*	Gripo, Plus	225-300 cm
35202	Gripo, Speciaal	Lager dan 210 cm

\* Deze editie heeft een 15 cm langere buitenste buis en is geschikt voor wie de paal hoog bevestigd wil hebben, of wil gebruiken voor oefeningen.



Installazione di

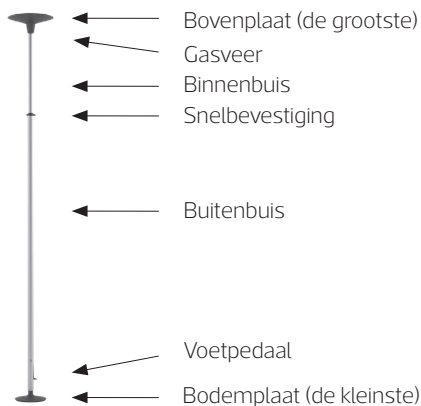
# GRIPO

Art. Nr. 35100

Art. Nr. 35105

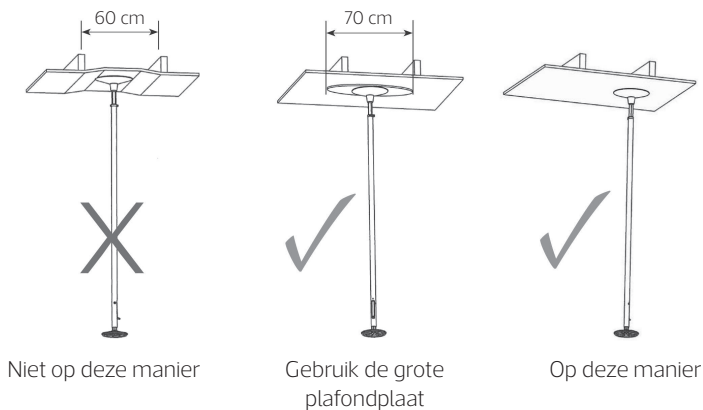
Art. Nr. 35106

Art. Nr. 35202



## Montage van Gripo aan plafond

Voordat Gripo wordt gemonteerd, moet u het type plafond controleren. Bij gipsplafonds is het zeer belangrijk dat Gripo volgens de illustraties wordt gemonteerd. U dient te vermijden dat Gripo tussen dakbalken wordt gemonteerd, ook bij sp



1

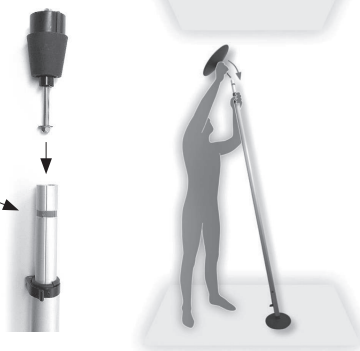
Plaats de stang op de kleine onderplaat.

Plaats de gasveer aan de bovenkant van de binnenbuis en schuif de veer in de richting van de rode veiligheidsmarkering.

Plaats de grote bovenplaat boven op de gasveer.



Er wordt een druk van 100 kg op het plafond uitgeoefend.



2

Plaats de stang op de juiste plaats.

3

Trek het voetpedaal uit.

4

Zet de snelbevestiging vast.



5

Schuif de binnenbuis omhoog totdat de bovenplaat het plafond raakt en zorg er daarbij voor dat de onderplaat contact met de vloer houdt.

Zorg ervoor dat de stang loodrecht staat.



6

Draai de binnenbuis met de klok mee, zodat deze vast gaat zitten in de buitenbuis.



7

Maak de snelbevestiging los.



8

Druk het voetpedaal in.

9

Controleer dat de rode markering niet meer zichtbaar is.

Als de rode markering zichtbaar is, demonteert u de stang (zie volgende bladzijde) en begint u bij punt 2.



Let er bij gebruik op dat de rode markering niet zichtbaar is. Als de markering zichtbaar is, neemt u de stang uit elkaar en plaatst u deze opnieuw. Let op: draai de binnenbuis zoals beschreven in punt 6.

## Demontage

Maak de snelbevestiging los (afbeelding 4) en haal het voetpedaal omhoog (afbeelding 3). Draai indien dat nodig is, de binnenbuis met de klok mee.

**HEPRO AS**

Øvermoan 9, 8250 Rognan

 02366/+47 75 69 47 00  [marked@hepro.no](mailto:marked@hepro.no)

Mestring - Trygghet - Trivsel

Se og kjøp våre produkter på **hepro.no**



**HEPRO**