

TOMTAR®

DE

TOMTAR G-2E

Gehgestell mit zwei Einstellungen
starr und reziprok

Bedienungsanleitung Version 1.0.2 DE



strack Patienten-
und Pflegebedarf

Strack AG
Ebnatstrasse 125
8200 Schaffhausen

052 630 31 60
www.strack.ch
info@strack.ch

Erfassung der Produkt Identifikationsdaten

Wir empfehlen Ihnen, die Identifikationsdaten zu Ihrem Produkt vom Typenschild in die nachfolgenden Zeilen zu übertragen, damit Sie diese bei Rückfragen zum Produkt parat haben.
(Siehe Kapitel „Produktkennzeichnung“)

TYP Typ / Modell:	
REF Artikel Nr. / REF:	
UDI Seriennummer (21):	
 Herstellungsdatum:	
Sonstige Angaben/Notizen:	

* Die Identifikationsdaten bzw. das Typenschild können abweichen bei Sonderanfertigungen.

Vielen Dank, dass Sie sich für das Gehgestell TOMTAR G-2E von DIETZ entschieden haben.

Dieses Produkt ist ein medizinisches Hilfsmittel. Um es korrekt nutzen zu können und mögliche Gefahren durch unsachgemäßen Gebrauch zu vermeiden, ist es erforderlich, dass Sie sich mit der Handhabung sehr genau vertraut machen. Lesen Sie diese Bedienungsanleitung sorgfältig durch, bevor Sie Ihr Produkt verwenden. Sie erhalten darin wichtige Hinweise, die es Ihnen erlauben, die technischen Vorzüge vollständig zu nutzen. Darüber hinaus erhalten Sie Informationen, die der Betriebssicherheit, sowie einer bestmöglichen Werterhaltung Ihres Produktes dienen.

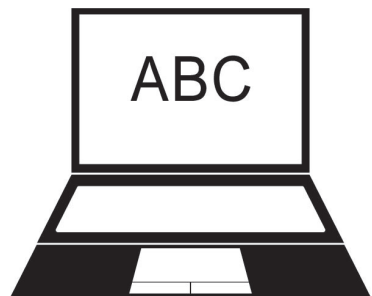
Sollten Sie weitergehende Informationen zu Ihrer Versorgung wünschen, so wenden Sie sich bitte an Ihr Sanitäts-Fachhaus.

Auf unserer Internetseite finden Sie immer den aktuellen Stand zu Ihrem Produkt. Für Hinweise und Fragen zur Produktsicherheit und zu Rückrufen wenden Sie sich schriftlich oder telefonisch an DIETZ. Unsere Kontaktinformationen finden Sie auf der Rückseite der Bedienungsanleitung.



HINWEIS

Für Menschen mit eingeschränkter Sehfähigkeit steht zur größeren Darstellung die Bedienungsanleitung unter **www.dietz-group.de** im PDF-Format zur Verfügung.



1 Wichtige Informationen		5 Technische Daten	
1.1 Allgemeines	6	5.1 Maße und technischen Informationen . . .	17
1.2 Zweckbestimmung	6	5.2 Materialien	17
1.3 Indikationen	6	5.3 Produktprüfungen	18
1.4 Kontraindikationen	7	5.4 Umgebungsbedingungen.	18
1.5 Zeichen und Symbole	7	5.5 Produktkennzeichnung	18
2.1 Lieferumfang	8	6 Sicherheitshinweise	
2 Produktbeschreibung		6.1 Sicherheitshinweise	20
2.2 Exemplarische Darstellung.	9	7 Pflege und Wartung	
3 Gehgestell in Betrieb nehmen		7.1 Wartung / Instandhaltung	22
3.1 Gehgestell entfalten	10	7.2 Instandhaltungsplan	23
3.2 Höheneinstellung	11	7.3 Fehlersuche und -Behebung	23
3.3 Starre oder reziproke Funktion.	12	7.4 Reinigung.	25
3.4 Überprüfung des Aufbaus	13	7.5 Desinfektion	26
4 Gehgestell verwenden		7.6 Weitergabe und Wiedereinsatz.	26
4.1 Gehen mit dem starren Gehgestell	14	7.7 Lagerung	26
4.2 Gehen mit dem reziproken Gehgestell . . .	15	7.8 Entsorgung	27
4.3 Gehgestell falten.	16	8 Herstellererklärungen	
4.4 An-/Umbauten und Zubehör von Fremdanbietern	16	8.1 Gewährleistung	27
		8.2 Lebensdauer	27
		8.3 Haftung	27

1.1 ALLGEMEINES

Diese Bedienungsanleitung ist Bestandteil des Lieferumfangs. Sie ist beim Benutzer bereitzuhalten und bleibt auch bei Weitergabe des Produktes beim Produkt. Änderungen durch technische Weiterentwicklungen gegenüber den in dieser Bedienungsanleitung dargestellten Ausführungen behalten wir uns vor. Nachdrucke, Übersetzungen und Vervielfältigungen in

jeglicher Form, auch auszugsweise, bedürfen der schriftlichen Zustimmung der DIETZ GmbH.

Das Urheberrecht liegt beim Hersteller. Den jeweils aktuellen Stand der Bedienungsanleitung erfahren Sie auf **www.dietz-group.de**. Lesen Sie die Bedienungsanleitung, bevor Sie Ihr Produkt montieren und benutzen.

1.2 ZWECKBESTIMMUNG

Das Gehgestell TOMTAR G-2E dient bewegungseingeschränkten Personen mit max. 130 kg Körpergewicht als Unterstützung und Sicherung beim schrittweisen Gehen und Stehen, sowie beim Gehtraining. Es wird eingesetzt, wenn die Nutzung anderer Gehhilfen nicht ausreichend ist.

Es darf ausschließlich in geschlossenen Räumen ohne Stufen und auf festem ebenem Untergrund genutzt werden.

Es ist höhenverstellbar, leicht und kann durch eine Voreinstellung am Produkt als starres oder

reziprokes (wechelseitiges / bewegliches) Gehgestell genutzt werden.

Seine Anwendung findet es sowohl im privaten, als auch im stationären Bereich.

Das Gehgestell ist nicht für Kinder oder Personen unter einer Körpergröße von 155 cm geeignet.

Die Zweckbestimmung kann bei Produkten abweichen, die als Sonderanfertigung gebaut und entsprechend gekennzeichnet wurden. In diesem Fall gilt die mit dem Produkt ausgelieferte Dokumentation.

1.3 INDIKATIONEN

Die Verwendung des Gehgestells TOMTAR G-2E ist angezeigt bei

- ▼ Gehbehinderungen durch Einschränkung des aktiven oder passiven Bewegungsapparates
- ▼ bei Koordinationsschwierigkeiten in der Laufphase

- ▼ bei Beeinträchtigung des Gleichgewichts
- ▼ reduzierter Belastbarkeit

1.4 KONTRAINDIKATIONEN

Die Verwendung des Gehgestells TOMTAR G-2E ist nicht angezeigt bei

- ▼ Wahrnehmungsstörungen,
- ▼ starken Gleichgewichtsstörungen,
- ▼ Unfähigkeit frei zu Stehen,
- ▼ einem Benutzergewicht über 130 kg

1.5 ZEICHEN UND SYMBOLE

Diese Symbole markieren Textpassagen, die hilfreich für die Nutzung und den Betrieb des Produktes im Alltag sind.



WARNUNG

Warnhinweise müssen unbedingt beachtet und angewendet werden! Sie machen darauf aufmerksam, dass bei Nichtbeachtung Verletzungsgefahr besteht und/oder Schäden am Produkt oder der Umgebung verursacht werden können. _____



HINWEIS

Tipps und Ratschläge, die die Verwendung von Funktionen erleichtern. _____

2.1 LIEFERUMFANG

Überprüfen Sie das Gehgestell TOMTAR G-2E nach dem Auspacken aus der Verpackung auf Vollständigkeit und Unversehrtheit. Ist der Inhalt erkennbar beschädigt, verständigen Sie bitte unverzüglich das Frachtunternehmen.

Der Lieferumfang des Gehgestells beinhaltet folgende Komponenten:

- ▼ Gehgestell TOMTAR G-2E
- ▼ Bedienungsanleitung



WARNUNG

Vergiftungsgefahr: Beim Verbrennen von Verpackungsfolien können giftige Gase entstehen.

Erstickengefahr: Bewahren Sie Plastikbeutel außerhalb der Reichweite von Kindern auf. __

2.2 EXEMPLARISCHE DARSTELLUNG

**HINWEIS**

Die obige Darstellung hilft Ihnen die einzelnen Bauteile Ihres Gehgestells eindeutig zu definieren. Nehmen Sie daher beim Lesen der Bedienungsanleitung immer wieder Bezug darauf. ____

GEHGESTELL IN BETRIEB NEHMEN

Das Gehgestell TOMTAR G-2E wird montiert geliefert.

Zum platzsparenden Transport ist es gefaltet.
Zur Inbetriebnahme wird kein Werkzeug benötigt.

3.1 Gehgestell entfalten

1. Nehmen Sie in jede Hand einen Griff (Abb. 1).
2. Entfalten Sie nun beide Seiten, indem Sie diese nach außen aufschwenken.
3. Beim Entfalten des zweiten Seitenteils (1, Abb.2) hören Sie ein deutliches "Klick"-Geräusch. Dies bedeutet, dass die Faltsicherung (2, Abb. 2) arretiert ist. Dies können Sie kontrollieren, indem Sie seitlich in das Kunststoffelement der Faltsicherung schauen. Der Federstift muss deutlich aus dem Rohr ragen.
4. Die Seitenteile dürfen sich in diesem Zustand nicht mehr nach innen falten lassen.



WARNUNG

Klemmgefahr! Achten Sie beim Entfalten des Gehgestells auf Ihre Hände und Finger! _____

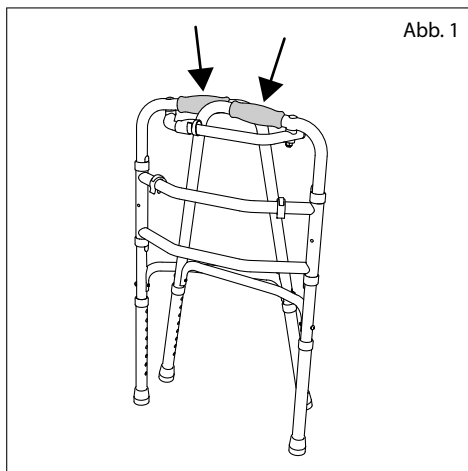


Abb. 1

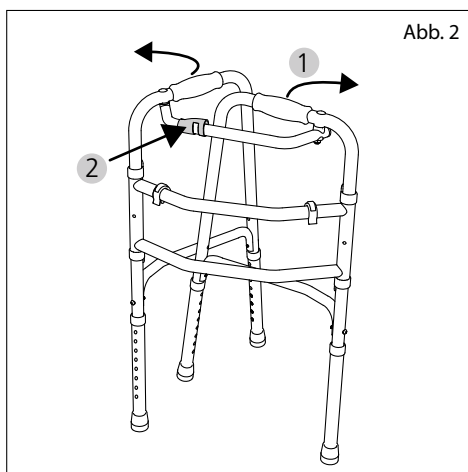


Abb. 2

3.2 Höheneinstellung

Sie können das Gehgestell TOMTAR G-2E in der Höhe an Ihre Körpergröße anpassen. Der im folgenden beschriebene Vorgang muss an allen vier Beinen des Gehgestells durchgeführt werden.

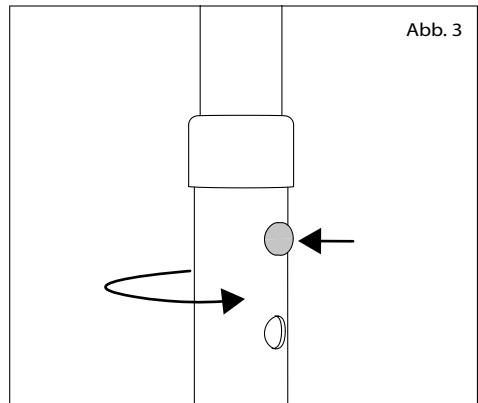
1. Drücken Sie den Federstift des ersten Rohrs nach innen und drehen Sie dieses minimal zur Seite, so dass es sich verschieben lässt (Abb. 3).
2. Indem Sie das Rohr nach oben oder unten verschieben, können Sie die gewünschte Höhe einstellen.
3. Lassen Sie den Federstift nun in der entsprechenden Bohrung eintreten. Er muss deutlich hörbar einrasten und tritt dann spürbar nach außen hervor.
4. Wiederholen Sie den Vorgang nun an den anderen drei Beinen.
5. Alle vier Beine müssen auf die gleiche Höhe eingestellt werden.



WARNUNG

Kippgefahr! Alle vier Beine des Gehgestells müssen auf die gleiche Höhe eingestellt werden, um bei Belastung des Gehgestells nicht zu kippen.

Sturzgefahr! Die Federstifte aller vier Beine müssen nach der Höheneinstellung wieder fest einrasten. Die Beine können sich bei Belastung sonst ungewollt zusammen schieben, was einen Sturz zur Folge haben kann. _____



HINWEIS

Um das Gehgestell richtig verwenden zu können, muss dieses auf Ihre individuelle Größe eingestellt werden. Die Griffe sollten sich - bei aufrechter Haltung und entspannten Armen - in Höhe der Handgelenke befinden.

Die Höheneinstellung wird von Ihrem Fachhändler oder Therapeuten übernommen. _____

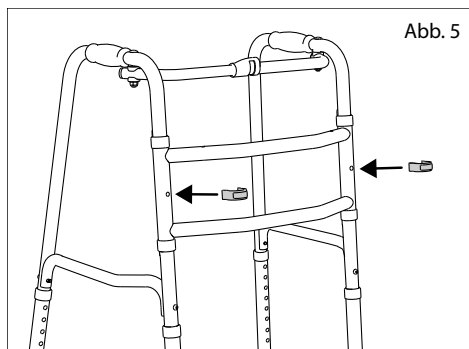
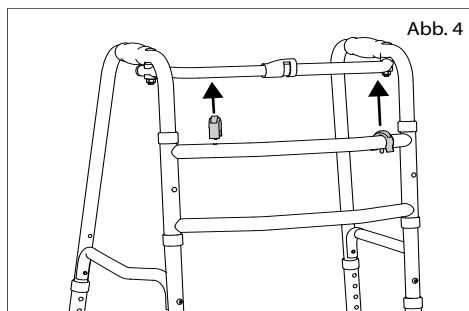
3.3 Starre oder reziproke Funktion

Hier wird beschrieben, wie das Gehgestell TOMTAR G-2E als starres oder reziprokes Gehgestell eingestellt wird.

1. Voreingestellt ist die reziproke Funktion des Gehgestells.
2. Um das Gehgestell in den starren Modus umzustellen, stellen Sie sich vor das Produkt.
3. Entfernen Sie nun die beiden Clips von der Querstrebe, indem Sie diese nach oben abziehen (Abb.4).
4. Achten Sie darauf, dass beide Seitenteile vollständig und gleich weit auseinander gefaltet sind.
5. Sie finden auf dem senkrechten Verbindungsrohr der Querstrebe auf jeder Seite eine Bohrung. Fügen Sie hier je einen Clip ein, indem Sie den Metallstift in die Bohrung stecken.
6. Drücken Sie anschließend von vorne auf die Clips, damit diese im Rohr einrasten (Abb. 5).
7. Wenn Sie von der starren Funktion wieder auf die reziproke wechseln wollen, führen Sie die Schritte in umgekehrter Reihenfolge durch.

▼ **reziprok** (wechselseitig / beweglich)
Bei dieser Einstellung ist das Gehgestell beweglich, d.h. beim Gehen werden die beiden Seitenrahmen wechselseitig nach vorne verschoben (Abb. 7, Kapitel 4.2).

▼ **starr**
Bei dieser Einstellung ist das Gehgestell starr, d.h. beim Gehen wird das komplette Gehgestell auf einmal versetzt (Abb. 6, Kapitel 4.1).



3.4 Überprüfung des Aufbaus

Überprüfen Sie nun den korrekten Aufbau des Gehgestells TOMTAR G-2E.

- ▼ Das Gehgestell muss sicher auf allen vier Beinen stehen.
- ▼ Die vier Federstifte der Beine, sowie der Federstift der Faltrarretierung müssen fest eingerastet sein. Dies ist daran zu erkennen, dass sie leicht nach außen hervor stehen.
- ▼ Die beiden Clips müssen an der richtigen Stelle und fest am Gehgestell sitzen.
- ▼ Alle Teile des Gehgestells müssen fest montiert sein.



HINWEIS

Wenn Sie sich unsicher sind, ob das Gehgestell korrekt aufgebaut ist, wenden Sie sich an Ihr Sanitätshaus bzw. einen autorisierten Fachhändler. _____

GEHGESTELL VERWENDEN

Machen Sie sich vor dem ersten Einsatz ausreichend mit Ihrem Gehgestell TOMTAR G-2E vertraut, so dass Sie sich bei der Handhabung sicher fühlen.

Beachten Sie, dass sich die Anwendung der starren und reziproken Form unterscheidet. Das Gehgestell muss vorab auf die jeweilige Funktion eingestellt werden. Lesen Sie dazu Kapitel "Starre oder reziproke Funktion".

4.1 Gehen mit dem starren Gehgestell

1. Stellen Sie sich in das Gehgestell, so dass Sie bequem mit den Händen die Griffe greifen können und sich Ihre Füße zwischen den hinteren Gehgestell-Füßen befinden.
2. Umfassen Sie die Griffe des Gehgestells immer fest mit der ganzen Hand.
3. Achten Sie darauf, dass Sie sicher stehen.
4. Nun können Sie das Gehgestell anheben und ein kleines Stück vor sich wieder abstellen (Abb 6).
5. Achten Sie darauf, dass Sie das Gehgestell immer senkrecht mit allen vier Füßen aufsetzen.
6. Erst nachdem das Gehgestell sicher auf allen vier Beinen steht, können Sie angemessen kleine Schritte nach vorne machen, bis Sie sich wieder auf Höhe der hinteren Gehgestell-Füße befinden.
7. Machen Sie eine kleine Pause, bevor Sie diesen Vorgang wiederholen.



HINWEIS

Üben Sie den ersten Gebrauch Ihrem neuen Gehgestell mit einer Begleitperson. _____



WARNUNG

Sicherheitsgefahr! Überprüfen Sie vor der Nutzung immer, ob das Gehgestell auf die richtige Funktion (starr oder rezioprok) eingestellt ist. _____

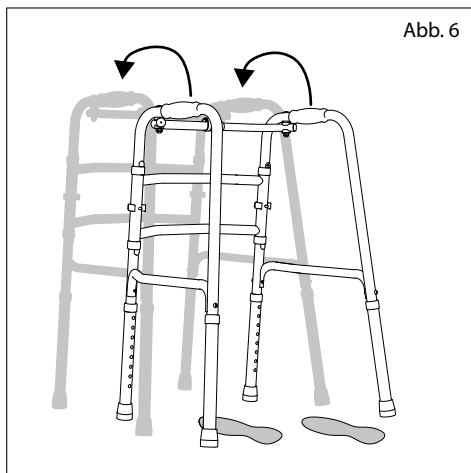


WARNUNG

Sicherheitsgefahr! Nutzung nur auf festem, ebenem Untergrund in geschlossenen Räumen.

Sturzgefahr! Setzen Sie das Gehgestell beim Gehen nicht zu weit von sich entfernt nach vorne ab.

Sturzgefahr! Stützen Sie sich nicht auf das Gehgestell, wenn nicht alle vier Füße fest auf dem Boden stehen. _____



4.2 Gehen mit dem reziproken Gehgestell

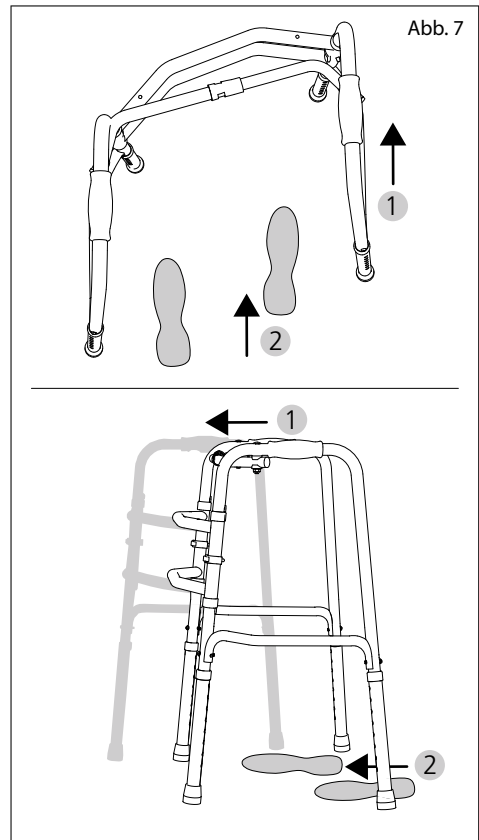
1. Stellen Sie sich in das Gehgestell, so dass Sie bequem mit den Händen die Griffe greifen können und sich Ihre Füße zwischen den hinteren Gehgestell-Füßen befinden.
2. Umfassen Sie die Griffe des Gehgestells immer fest mit der ganzen Hand.
3. Achten Sie darauf, dass Sie sicher stehen.
4. Nun können Sie eine Seite des Gehgestells ein Stück weiter nach vorne abstellen (1, Abb. 7), indem Sie diese leicht anheben.
5. Die andere Seite bleibt fest auf dem Boden stehen.
6. Wenn alle vier Beine des Gehgestells sicher auf dem Boden stehen, können Sie mit dem Fuß, der sich neben der eben bewegten Seite befindet, einen Schritt nach vorne machen (2, Abb. 7).
7. Machen Sie gegebenenfalls eine kleine Pause, bevor Sie diesen Vorgang mit der anderen Seite des Gehgestells wiederholen.



WARNUNG

Sicherheitsgefahr! Nutzung nur auf festem, ebenem Untergrund in geschlossenen Räumen.

Sturzgefahr! Stützen Sie sich nicht auf das Gehgestell, wenn nicht alle vier Füße fest auf dem Boden stehen. _____



4.3 Gehgestell falten

Wenn Sie das Gehgestell TOMTAR G-2E platzsparend verstauen möchten, beachten Sie folgende Hinweise.

1. Um das Gehgestell zu falten, muss es auf die reziproke Funktion eingestellt sein. (Siehe auch Kapitel "Starre oder reziproke Funktion")
2. Um die Seitenteile für die Faltung zu lösen, drücken Sie fest auf die Faltarretierung (1, Abb. 8).
3. Nun löst sich der Federstift und Sie können die Seitenteile nach innen falten (2, Abb. 8).
4. Achten Sie darauf, dass sich Ihre Finger beim Falten nicht zwischen den Teilen befinden, die zusammengefasst werden.
5. Das Gehgestell steht in gefaltetem Zustand nicht selbständig. Sichern Sie es vor dem Umfallen, damit es keine Schäden nimmt.
6. Um das Gehgestell wieder aufzufalten, lesen Sie das Kapitel "Gehgestell entfalten".



WARNUNG

Klemmgefahr! Achten Sie beim Falten des Gehgestells auf Ihre Hände und Finger! _____

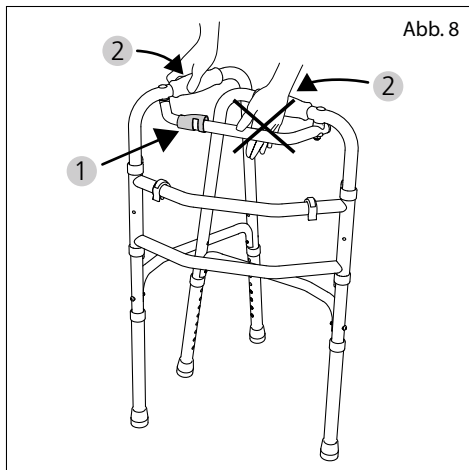


Abb. 8

4.4 Anbauten und Zubehöre von Fremdanbietern

Generell darf nur Original Zubehör der DIETZ GmbH verwendet werden. Für das TOMTAR Gehgestell sind keine Zubehöre vorgesehen.

Wenn Fremdprodukte an das Gehgestell montiert werden, dann geht die Verantwortung für die Sicherheit des Produktes an denjenigen über, der das Zubehör montiert oder den Anbau vornimmt. Die Konformität der Kombination aus Zubehör oder Anbau und Produkt ist dann neu, durch denjenigen der anbaut, zu erklären. Die von DIETZ nach MDR 2017/745, Anhang II erklärte Konformität erlischt.



WARNUNG

Produktsicherheit! Die Sicherheit des Produktes kann nicht gewährleistet werden, sollten Anbauten oder Zubehöre genutzt werden, die nicht von DIETZ vertrieben/vorgenommen werden. _____



WARNUNG

Produktsicherheit! Sollten Zubehöre oder Anbauten am Produkt vorgenommen werden, dann müssen die Sicherheitshinweise in der Bedienungsanleitung des Zubehörs oder des Anbaus in jedem Fall beachtet werden. _____

5.1 MASSE UND TECHNISCHEN INFORMATIONEN

Bezeichnung	Einheit	TOMTAR G-2E
Artikelnummer		200315
HMV-Nummer		10.46.01.0030
Maße Länge / Breite / Höhe min.	mm	490 / 650 / 760
Höhe min. - max.	mm	760 - 925
Maß gefaltet Länge / Breite / Höhe (stehend/angelehnt)	mm	150 / 490 / 760
Gewicht	kg	2,8
Maximales Benutzergewicht	kg	130
Empfohlene Körpergröße	m	1,55 - 1,80
Kippstabilität vorwärts (ISO 11199-1)	°	10
Kippstabilität seitlich (ISO 11199-1)	°	3,5
Kippstabilität rückwärts (ISO 11199-1)	°	7
Höhenverstellung		8 Stufen, je 25 mm
Maximaler Wendekreisdurchmesser	mm	700
Handgriffbreite / Handgrifflänge	mm	37 / 110

5.2 MATERIALIEN

Material / Farbe	Angaben
Rahmen Seitenteile	Alurohr, verschraubt, eloxiert / schwarz
Rahmen Querstreben	Alurohr, verschweißt, pulverbeschichtet / grau metallic (Tomtar mangan grey)
Teleskopbeine	Aluminium / eloxiert / schwarz
Clips // Endkappen	Kunststoff PE / orange // Kunststoff PE / grau
Faltarretierung	Kunststoff PP / schwarz
Griffe	Schaum EVA / schwarz
Stockpuffer	PVC / schwarz

5.3 PRODUKTPRÜFUNGEN

Norm für Gehrahmen (Gehböcke)	EN ISO 11199-1
Biokompatibilität	ISO 10993

5.4 UMGEBUNGSBEDINGUNGEN

Umgebungstemperatur im Betrieb	-10 C° bis +50 C°
Umgebungsbedingungen Lagerung	0 C° bis 45 C° 20% bis 75% relative Luftfeuchtigkeit

5.5 PRODUKTKENNZEICHNUNG

Das Typenschild muss stets lesbar bleiben. Beim Gehgestell TOMTAR G-2E ist dieses auf der Querstrebe angebracht. Siehe Kapitel "Exemplarische Darstellung".

Bitte lassen Sie ein unlesbare oder fehlendes Typenschild unverzüglich von Ihrem Fachhändler ersetzen.

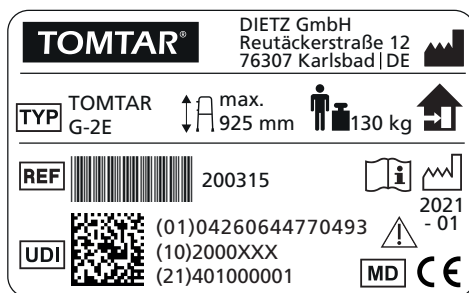












Abb.7

Auf der nächsten Seite finden Sie eine Tabelle, die alle Symbole und Informationen des Typenschildes (Abb.7) im Detail erläutert. Auf dem Typenschild ist auch die Seriennummer Ihres Hilfsmittels zu finden.

	Handelsmarke oder Produktmarke
	TYP / Modell
	REF = Artikelnummer
	UDI = Unique Device Identifier (01) UDI-DI (10) Chargennummer (21) Seriennummer
	Hersteller / Herstellerzeichen / Kontaktanschrift
	Maximales Benutzergewicht
	Herstellungsdatum
	Maximal einstellbare Höhe
	Das Gehgestell ist ausschließlich zur Nutzung im Innenbereich vorgesehen.
	Bedienungsanleitung beachten
	Achtung - Beachten Sie stets die Sicherheitshinweise der Bedienungsanleitung!
	Medical Device / Medizinprodukt
	Das Produkt ist konform mit der Verordnung (EU)2017/745 über Medizinprodukte

Bei Produkten mit der Kennzeichnung unten (Abb.8) handelt es sich um eine Sonderanfertigung.

Sonderanfertigungen sind Produkte, die für einen Benutzer individuell angefertigt wurden. Das Typenschild, eventuell vorhandene Warnhinweise und ggf. die Zweckbestimmung weichen in diesem Fall ab. Die zusätzliche Dokumentation muss beachtet werden!

SONDERANFERTIGUNG CUSTOM-MADE DEVICE

Abb.8

6.1 SICHERHEITSHINWEISE

Beachten Sie bei der Benutzung des Gehgestells TOMTAR G-2E stets folgende Sicherheitshinweise, um Stürze, gefährliche Situationen und Schäden am Produkt zu vermeiden:

- ▼ Das Gehgestell darf nur auf festem, ebenem Untergrund benutzt werden.
- ▼ Das Gehgestell darf nur in geschlossenen Räumen benutzt werden.
- ▼ Besondere Vorsicht ist bei losen Bodenbelägen, wie Teppichen geboten. Diese können wegrutschen.
- ▼ Das Gehgestell muss sicher auf allen vier Beinen stehen!
- ▼ Kontrollieren Sie vor jeder Nutzung des Gehgestells, ob alle Teile fest montiert sind.
- ▼ Vergewissern Sie sich vor jeder Nutzung, ob der Federstift der Faltarrtierung eingerastet ist.
- ▼ Vergewissern Sie sich vor jeder Nutzung, ob das Gehgestell auf die von Ihnen gewünschte Funktion eingestellt ist (starr oder reziprok / beweglich).
- ▼ Achten Sie vor jeder Nutzung darauf, dass die Federstifte auf gleicher Höhe eingestellt und arretiert sind. Das Gehgestell könnte sonst ungewollt bei Belastung zusammengeschoben werden. Dabei droht Sturzgefahr!
- ▼ Vermeiden Sie feuchte, abschüssige und ansteigende Böden.
- ▼ Achtung: bei einer Gleichgewichtsverlagerung durch Körperbewegungen kann sich das Kipprisiko des Gehgestells vergrößern! Achten Sie daher stets darauf, dass die Belastung auf das Gehgestell gleichmäßig erfolgt!
- ▼ Nutzen Sie das Gehgestell immer mit beiden Händen.
- ▼ Hängen Sie keine Taschen oder sonstige Lasten an Ihr Gehgestell. Hier besteht Kippgefahr!
- ▼ Achten Sie bei der Montage und Höheneinstellung der Teleskopbeine auf Ihre Finger! Es besteht Klemmgefahr!
- ▼ Achten Sie beim Falten der Gehhilfe auf Ihre Hände und Finger! Es besteht Klemmgefahr!
- ▼ Überschreiten Sie niemals das max. Nutzergewicht von 130 kg! Dieses ist auf dem Typenschild Ihres Gehgestells angegeben.
- ▼ Setzen Sie das Gehgestell nicht längere Zeit direkter Sonneneinstrahlung, Hitzequellen oder niedrigen Temperaturen aus, da Teile des Produkts (z. B. Rahmen oder Handgriffe) sehr heiß (> 45°C) bzw. sehr kalt (< 0°C) werden können und dies unter Umständen Hautverletzungen hervorrufen kann.
- ▼ Stellen Sie sicher, dass das Gehgestell nicht in direkter Nähe von Notausgängen und Fluchtwegen abgestellt wird und diese blockiert.
- ▼ Benutzen Sie das Gehgestell niemals

unter Einfluss von Alkohol oder anderen Mitteln, die Ihre Aufmerksamkeit und Reaktionsfähigkeit negativ beeinflussen können!

- ▼ Benutzen Sie das Gehgestell nur bestimmungsgemäß! Es darf unter anderem nicht als Aufsteh- oder Transporthilfe genutzt werden.
- ▼ Stellen Sie sich niemals auf das Gehgestell.
- ▼ Laufen Sie mit dem Gehgestell nicht gegen Hindernisse (sowhl vorwärts, als auch rückwärts).
- ▼ Setzen Sie sich nicht auf die Querstreben.
- ▼ Verwenden Sie die Querstreben nicht zum Abstützen.
- ▼ Das Gehgestell darf nicht Kindern zum Spielen überlassen werden.
- ▼ Besteigen Sie keine Treppen und Nutzen Sie keine Rolltreppen mit dem Gehgestell. Nutzen Sie einen Aufzug!
- ▼ Das Gehgestell darf nicht im Wasser benutzt werden, da hierdurch Materialschäden verursacht werden können.
- ▼ Achten Sie darauf das Gehgestell zu trocknen, wenn es feucht geworden ist.
- ▼ Es dürfen keine konstruktiven Veränderungen am Gehgestell vorgenommen werden, da die DIETZ GmbH aus Haftungsgründen dann keine Sicherheit mehr für das Produkt gewährleisten kann!
- ▼ Aus gleichem Grund dürfen nur Originalersatzteile und Originalzubehör verwenden

det werden!

- ▼ Schwerwiegende Vorfälle, die in Zusammenhang mit dem Gehgestell auftreten, müssen dem Hersteller und der zuständigen Behörde gemeldet werden!
- ▼ Falls Sie irgendwelche Einschränkungen in der Funktion Ihres Gehgestells feststellen, dann bringen Sie dieses umgehend zur Instandsetzung zu Ihrem autorisierten Fachhändler.
- ▼ Vor Wiederinbetriebnahme nach Einlagerung über einem Jahr müssen alle im Instandhaltungsplan erforderlichen Inspektionen durchgeführt werden.
- ▼ Wenn es sich bei Ihrem Produkt um eine Sonderanfertigung handelt (siehe Kapitel "Produktkennzeichnung"), dann muss neben der aktuellen Bedienungsanleitung die zusätzliche Dokumentation inkl. aller Sicherheitshinweise beachtet werden.

7.1 WARTUNG / INSTANDHALTUNG

Um jederzeit einen sicheren Betrieb Ihres Gehgestells TOMTAR G-2E gewährleisten zu können, empfehlen wir die im Instandhaltungsplan aufgeführten Überprüfungen regelmäßig durchzuführen.

Eine mangelhafte oder vernachlässigte Pflege und Instandhaltung des Produkts führt zur Einschränkung der Haftung.

Der Instandhaltungsplan gibt keinen Aufschluss über den tatsächlich notwendigen, am Produkt festgestellten Arbeitsumfang.



HINWEIS

Als Benutzer bemerken Sie mögliche Schäden als Erster. Sollten Sie einen Fehler, wie er im Instandhaltungsplan aufgeführt ist, oder weitere Defekte und Funktionseinschränkungen feststellen, wenden Sie sich bitte umgehend an einen autorisierten Fachhändler. _____



WARNUNG

Um die Betriebssicherheit des Produkts aufrecht zu erhalten, dürfen Reparaturen am Produkt nur vom Fachhandel mit DIETZ Originalersatzteilen durchgeführt werden. Die entsprechende Ersatzteilliste steht auf unserer Internetseite zur Verfügung. _____



HINWEIS

Die im Instandhaltungsplan erforderlichen Inspektionen und Maßnahmen sind, wenn nicht anders ausgewiesen, durch den Benutzer oder die Hilfsperson durchzuführen. _____




HINWEIS FÜR DEN FACHHÄNDLER

Sollte der Benutzer Auffälligkeiten am Produkt anzeigen, so prüfen Sie bitte alle im Instandhaltungsplan aufgeführten Prüfpunkte. Die Überprüfungen müssen auch vor jedem Wiedereinsatz und nach längerer Produkteinlagerung (> 4 Monate) durchgeführt werden. _____

7.2 INSTANDHALTUNGSPLAN GEHGESTELL

Was überprüfen	Beschreibung	monatlich vor Benutzung	
Griffe: Stabilität	Die Griffe dürfen nicht fehlen, beschädigt oder vom Rohr gelöst sein.	x	
Federstifte: Funktion	1. Die Federstifte müssen sich mit Druck nach innen drücken lassen, so dass die Beine problemlos in der Höhe verstellt werden können. 2. Die Federstifte müssen deutlich hörbar wieder einrasten.	x	
Beine des Gehgestells: Funktion & Sicherheit	1. Die Beine des Gehgestells müssen sich bei eingedrückten Federstiften problemlos in der Höhe verstellen lassen. 2. Die Rohre dürfen nicht verbogen sein oder sonstige Schäden aufweisen.	x	
Rahmen: Funktion & Stabilität	1. Der Rahmen darf nicht verbogen sein oder sonstige Schäden aufweisen. 2. Die Löcher für die Federstifte am Rahmen dürfen nicht stark verschlissen sein. Ausgeschlagene Löcher gewährleisten keine sichere Arretierung der Federstifte! 3. Bei starrer Funktion darf sich der Rahmen nur minimal in sich verschieben lassen. 4. Bei reziproker Form muss sich der Rahmen problemlos reziprok verschieben lassen.	x	
Stockpuffer: Funktion & Stabilität	1. Alle vier Stockpuffer müssen sicher auf dem Untergrund stehen. 2. Alle vier Stockpuffer müssen fest mit dem Rahmen verbunden sein und dürfen keinen starken Verschleiß aufweisen oder sonstigen Schäden aufweisen.		
Clips: Funktion & Stabilität	1. Die orangen Clips müssen sich fest auf den Rahmenrohren fixieren lassen. 2. Die orangen Clips mit den Metallstiften dürfen nicht beschädigt sein.	x	
Faltarretierung: Funktion & Stabilität	1. Das orange Kunststoff-Element der Faltarretierung muss fest mit dem Gestell verbunden sein. 2. Das orange Kunststoff-Element muss sich problemlos nach unten drücken lassen, so dass der Federstift der Faltarretierung gedrückt werden kann. 3. Das orange Kunststoff-Element darf nicht beschädigt sein. 4. Nach dem Lösen des Stifts der Faltarretierung muss sich das Gehgestell problemlos falten lassen. 5. Nachdem es wieder entfaltet wird, muss die Faltarretierung deutlich einrasten. Das Gehgestell darf sich in diesem Zustand nicht mehr falten lassen.	x	

Was überprüfen	Beschreibung		
Gehgestell, komplett: Funktion & Beschädigungen	1. Der Rahmen darf keine Schäden oder Risse aufweisen. 2. Der Rahmen darf nicht verbogen sein. Die Rahmenrohre dürfen nicht nachgerichtet werden! 3. Funktions- und Oberflächenschäden müssen behoben werden. 4. Das Typenschild darf nicht fehlen / muss deutlich lesbar sein.		x
Sichtkontrolle: lockere Teile, Brüche, Korrosion oder andere Schäden	 Wird ein solcher Schaden festgestellt, darf das Gehgestell nicht mehr genutzt werden, da eine sichere Handhabung nicht mehr gewährleistet ist!		x
Verschmutzung: Gehgestell, komplett	Je nach Verschmutzungsgrad, mindestens aber monatlich, ist das gesamte Gehgestell zu reinigen (siehe Kapitel Reinigungshinweise).		x

7.3 FEHLERSUCHE UND -BEHEBUNG

Was	Möglich Ursachen	Maßnahmen
Die Teleskopbeine lassen sich ungewollt in der Höhe verschieben.	Die Federstifte sind nicht richtig eingerastet.	Federstifte auf der richtigen Höhe in den Bohrungen einrasten lassen, so dass diese deutlich hörbar arretieren und spürbar aus den Bohrungen austreten.
	Die Federstifte sind defekt und können nicht mehr richtig einrasten.	Einen autorisierten Fachhändler aufsuchen
	Die Bohrungen der Beine sind ausgeschlagen, so dass die Federstifte nicht mehr richtig einrasten können.	
Das Gehgestell steht nicht mit allen vier Füßen auf dem Boden.	Der Untergrund ist nicht eben.	Mit dem Gehgestell nur auf ebenem, festem und sauberem Untergrund gehen.
	In den Stockpuffern steckt ein Stein oder anderer kleiner Gegenstand.	Entfernung aller Verunreinigungen, die sich in den Stockpuffern befinden.
	Das Rahmengestell ist verbogen.	Einen autorisierten Fachhändler aufsuchen
	Die Stockpuffer sind nicht fest mit dem Rahmengestell verbunden oder beschädigt.	

Was	Möglich Ursachen	Maßnahmen
Der Rahmen des Gehgestells ist in sich nicht stabil.	Das Gehgestell ist auf die reziproke Funktion eingestellt. Hier lassen sich die Seitenteile parallel verschieben.	Das Gehgestell auf die starre Funktion einstellen.
	Die Federstifte der Beine oder der Faltrarretierung sind defekt, so dass diese nicht richtig einrasten.	Einen autorisierten Fachhändler aufsuchen
Die Griffe des Gehgestells bieten keinen guten Halt.	Die Griffe sind beschädigt, verschlissen oder lose.	Einen autorisierten Fachhändler aufsuchen

7.4 REINIGUNG

- ▼ Zur Reinigung reiben Sie den Rahmen des Gehgestells regelmäßig mit einem feuchten Lappen ab.
- ▼ Bei stärkeren Verschmutzungen können Sie ein mildes Reinigungsmittel und warmes Wasser verwenden.
- ▼ Entfernen Sie Schmutz, Steinchen oder ähnliche Verunreinigungen aus den Stockpuffern.
- ▼ Verwenden Sie zur Reinigung nur handelsübliche milde Reinigungs- und Desinfektionsprodukte.



WARNUNG

Materialschäden: Verwenden Sie zur Reinigung keinen Hochdruckreiniger, keine scharfen, ätzenden Chemikalien und keine Scheuerzusätze.

Achten Sie nach der Reinigung auf eine vollständige Trocknung aller Materialien, um deren Qualität zu erhalten. _____

Detaillierte Infos zur Desinfektion finden Sie im nächsten Kapitel.

7.5 DESINFEKTION

Bei der manuellen Aufbereitung eines gebrauchten Hilfsmittels alle Teile gründlich mit einem Flächen-Desinfektionsmittel abwischen. Besondere Sorgfalt empfiehlt sich bei der Desinfektion von Flächen mit häufigem Hände- / Hautkontakt, wie den Griffen.

Folgendes Desinfektionsmittel ist materialverträglich:

7.6 WEITERGABE UND WIEDEREINSATZ

Ihr Produkt ist für die Weitergabe/den Wiedereinsatz geeignet, es sei denn es ist eine Sonderanfertigung und entsprechend gekennzeichnet. Die Anzahl der Wiedereinsätze ist abhängig vom Zustand der Materialabnutzung und der Funktionstauglichkeit des jeweiligen Produkts.

Bei der Weitergabe und dem Wiedereinsatz des Produkts an einen neuen Nutzer bzw. den Fachhändler denken Sie bitte daran, sämtliche für eine sichere Handhabung notwendigen techni-

7.7 LAGERUNG

Wenn Sie das Produkt einlagern möchten, dann achten Sie darauf, dass es trocken, geschützt vor starker Sonneneinstrahlung und bei einer Temperatur von 0 °C bis +45 °C gelagert wird.

Achten Sie darauf, dass das Gehgestell nicht umfallen kann und keine Obefläschschäden erhält.



WARNUNG

Materialschäden: Achten Sie bei der Desinfektion auf die Nutzungs- und Verarbeitungshinweise des Herstellers der Reinigungs- und Desinfektionsmittel.

- ▼ Aldehydfreie Desinfektion auf Basis von Alkoholen (max. 70 % Propylalkohol)

schen Unterlagen zu übergeben.

Das Produkt muss vor dem Wiedereinsatz von einem Fachhändler gereinigt, desinfiziert und auf Schäden hin untersucht und freigegeben werden.

Dafür müssen alle im Instandhaltungsplan aufgeführten Prüfpunkte am Produkt kontrolliert werden.



WARNUNG

Das Produkt nicht in der Nähe einer Wärmequelle lagern und während der Lagerung keine Gegenstände auf dem Produkt ablegen.

Nach längerer Lagerung (> 4 Monate) prüfen Sie bitte vor der Wiederbenutzung/ dem Wiedereinsatz alle im Instandhaltungsplan aufgeführten Prüfpunkte am Produkt.

7.8 ENTSORGUNG

Sollten Sie das Produkt nicht mehr benötigen, kontaktieren Sie bitte Ihren Fachhändler, er wird es dann abholen und fachgerecht entsorgen oder weiterverwenden. Sollte das nicht möglich sein, bringen Sie das Produkt bitte zu Ihrem lokalen Recyclinghof.

8.1 GEWÄHRLEISTUNG

Gewährleistungen beziehen sich auf alle Mängel des Produkts, die nachweislich auf Material- oder Herstellungsfehler zurückzuführen sind. Die Gewährleistungsfrist beträgt 24 Monate ab Zugang der Versandbereitschaftsanzeige, spätestens nach Auslieferung. Von der

Gewährleistungspflicht ausgeschlossen sind Beschädigungen, die durch Verschleiß, durch Vorsatz, fahrlässige bzw. unsachgemäße Bedienung oder Benutzung entstanden sind. Dasselbe gilt bei Verwendung von ungeeigneten Pflegemitteln, Schmierölen bzw. Fetten.

8.2 LEBENSDAUER

Die zu erwartende Produktlebensdauer beträgt bei täglicher und bestimmungsgemäßer Verwendung fünf Jahre. Voraussetzung dafür sind die Einhaltung der Instandhaltungs- und

Sicherheitsvorgaben, die in dieser Gebrauchsanweisung angegeben sind.

Die angegebene Lebensdauer stellt keine zusätzliche Gewährleistung dar.

8.3 HAFTUNG

Die DIETZ GmbH haftet nur, wenn die Produkte unter den vorgegebenen Bedingungen und zu den vorgegebenen Zwecken eingesetzt werden. Wir empfehlen, die Produkte sachgemäß zu handhaben und entsprechend der Anleitung zu pflegen.

Für Schäden, die durch Bauteile und Ersatzteile verursacht werden, die nicht durch die DIETZ GmbH freigegeben wurden, haftet die DIETZ GmbH nicht. Reparaturen sind nur von autorisierten Fachhändlern oder vom Hersteller selbst durchzuführen.

TOMTAR®



Produktgruppe: Gehhilfen

Produkt: TOMTAR G-2E

Bedienungsanleitung Version 1.0.2 DE

Stand 2022-07 (MFZ)

DIETZ GmbH

Reutäckerstraße 12

76307 Karlsbad

Deutschland

Tel.: +49 7248.9186-0

Fax: +49 7248.9186-86

info@dietz-reha.de

www.dietz-group.de

TOMTAR ist ein eingetragenes Markenzeichen der DIETZ GmbH.

Der Vertrieb der TOMTAR-Produkte erfolgt über die DIETZ GmbH.

Druckfehler, Irrtümer und Preis- oder Produktänderungen vorbehalten.
© DIETZ GmbH, Karlsbad
Nachdruck, auch auszugsweise, nur mit schriftlicher Genehmigung von
DIETZ GmbH, Karlsbad.