



STRATOS



Der Plattform Treppenlift für gerade und kurvige Treppen

Der STRATOS Plattformlift ist die perfekte Lösung um Treppen im Innen- und Außenbereich für Rollstuhlfahrer zugänglich zu machen. Der Lift ist einfach und schnell zu montieren und überzeugt durch eine robuste Plattformmechanik und geringen Wartungsaufwand. Der problemlose Transport von Elektrorollstühlen wird garantiert durch eine Traglast von bis zu 300 kg.

Ansprechendes Design, sowie ein geräuscharmer Betrieb sind bestechende Merkmale des STRATOS Plattform Treppenliftes. Elegant fügt sich der STRATOS in jede Umgebung ein. Aufgrund des kompakten Designs benötigt dieser Lift nur ein Minimum an Platz, womit die Treppe möglichst frei von Hindernissen bleibt.

STRATOS

Zuverlässigkeit

Solide Plattformmechanik und eine robuste Elektronik sorgen für einen wartungsarmen Betrieb und eine hohe Zuverlässigkeit der Plattformfunktionen, auch in feuchten oder winterlichen Bedingungen.

Sicherheit

Zahlreiche Sicherheitsmechanismen erfüllen die höchsten technischen Erwartungen. TÜV geprüft!

Komfort

Vollautomatische Plattformfunktionen und ergonomische Befehlsgeber erlauben eine einfache und komfortable Bedienung.



Kompaktes Design erlaubt Montage in **engen Treppnhäusern**

Verfügbar **in jeder RAL Farbe**, fügt sich der Stratos elegant in jegliche Umgebung ein oder bringt Farbe in graue Flächen



Schienen und Plattform aus Edelstahl, als Option für eine luxuriöse Ausführung





Elegantes und modernes Liftdesign
für hohe Ansprüche

Eine **stabile Plattformkonstruktion** erlaubt
einfachen und sicheren Zugang in der Haltestelle

Wesentliche Vorteile des Stratos

- Schlankes und ästhetisches Design
- Spezielle Plattformgrößen möglich
- Verfügbar in allen RAL Farben und als Edelstahlausführung
- Für Innen- und Außeninstallation
- Vandalismussicher aufgrund solider Plattformkonstruktion
- Display mit Status und Fehlerdiagnostik auf Plattform
- TÜV zertifiziert nach der geltenden EU Norm EN 81-40





Handkassette am Spiralkabel
auf der Plattform für eine komfortable
Bedienung während man im Rollstuhl
oder auf dem Klappsitz sitzt

Joystick als alternative
Bedienoption

Funkfernbedienungen in elegantem
Design können als Handkassette verwen-
det oder an die Wand montiert werden

Stratos - Technische Spezifikationen

Daten

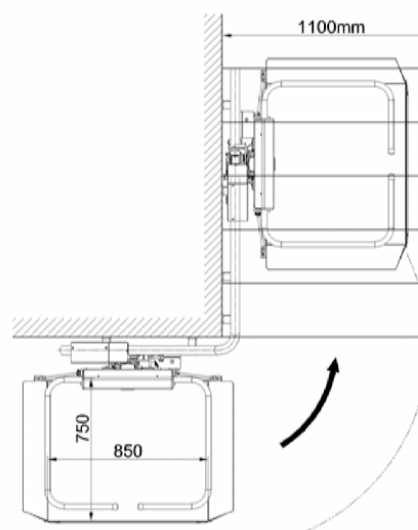
Traglast	Standard 225kg (Optional 300kg)
Plattformbreite (min-max)	600 – 900 mm
Plattformlänge (min-max)	700 – 1300 mm
Treppenneigung	0 – 47°
Geschwindigkeit	0,06 – 0,1 m/s
Lautstärke	Unter 60dB
Temperaturbereich	+45°C bis -15°C
Breite zusammengeklappt	360 mm
Stromversorgung	1 x 230V / 50–60Hz

Zertifikate



TÜV zertifiziert nach EN 81-40

Konstruktionsbeispiel



Gemeinsam sorgen wir für Barrierefreiheit!

Für weitere Informationen kontaktieren Sie bitte:



Plattform Treppenlifte



Stuhl Treppenlifte



Vertikale Plattformlifte



Treppenraupen



Poollifte

strack Liftsysteme

Strack AG
Ebnatstrasse 125
8200 Schaffhausen

Tel. 0800 600 500
Fax 0800 600 900

www.strack.ch
info@strack.ch

ZSR-Nr. K 7514.14
NIF-Nr. 366 824
MWST-Nr. 567 970